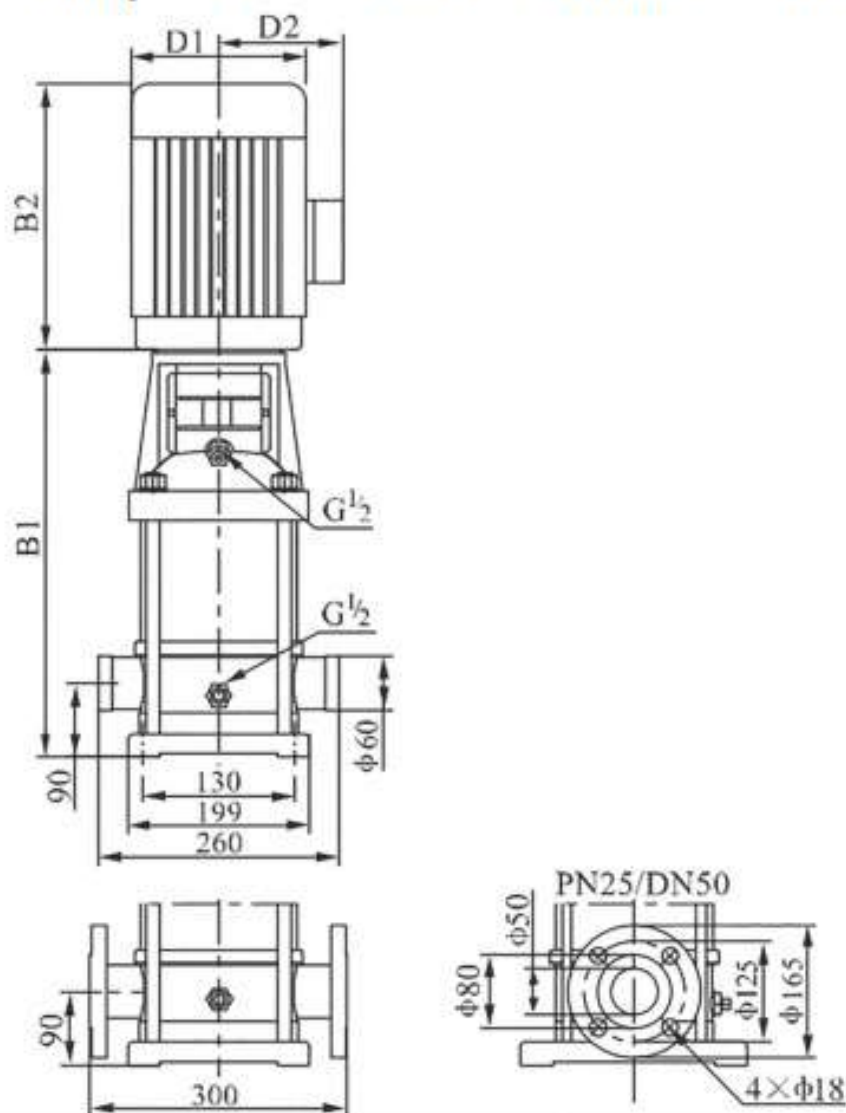


Габаритные, установочные и присоединительные размеры насосов ESQ типа «CR12»



Типоразмер насоса	Размер, мм					Масса*, кг
	B1	B2*	B1+B2	D1	D2*	
CR 12-2	367	290	657	190	155	39
CR 12-3	397	290	687	190	155	43
CR 12-4	437	345	782	197	165	51
CR 12-5	467	345	812	197	165	53
CR 12-6	497	355	852	230	188	61
CR 12-7	547	390	937	260	208	73
CR 12-8	577	390	967	260	208	74
CR 12-9	607	390	997	260	208	76
CR 12-10	637	390	1027	260	208	83
CR 12-12	697	390	1087	260	208	87
CR 12-14	845	500	1345	330	255	157
CR 12-16	905	500	1405	330	255	161
CR 12-18	965	500	1465	330	255	164

* - зависит от применяемой марки электродвигателя