

ОАО "ПИНСКИЙ ОПЫТНО-МЕХАНИЧЕСКИЙ ЗАВОД"



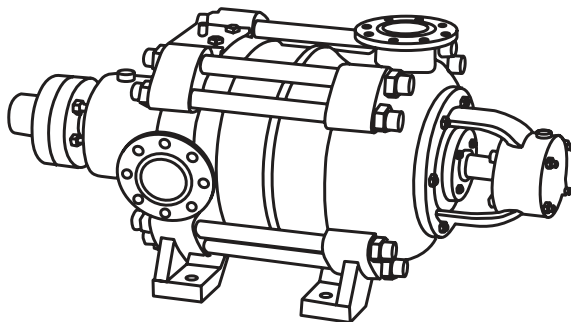
**НАСОСЫ ЦЕНТРОБЕЖНЫЕ  
МНОГОСТУПЕНЧАТЫЕ  
СЕКЦИОННЫЕ**

**ЦНС; ЦНСГ; ЦНС(Г); ЦНСМ;  
ЦНСн 105-98...490; 180-85...425;  
300-120...600**

**ТУ РБ 200294708.024-2001**

**EAC**

**Паспорт, техническое описание  
и инструкция по эксплуатации**



# СОДЕРЖАНИЕ

|   |    |
|---|----|
| 1. Техническое описание .....                               | 3  |
| 1.1. Введение .....   | 3  |
| 1.2. Назначение .....                                       | 3  |
| 1.3. Технические данные .....                               | 5  |
| 1.4. Состав изделия .....                                   | 23 |
| 1.5. Устройство и работа насоса .....                       | 23 |
| 1.6. Маркировка .....                                       | 28 |
| 1.7. Упаковка .....   | 28 |
| 2. Руководство по эксплуатации .....                        | 29 |
| 2.1. Введение .....   | 29 |
| 2.2. Общие указания .....                                   | 29 |
| 2.3. Указание мер безопасности .....                        | 29 |
| 2.4. Порядок установки .....                                | 33 |
| 2.5. Подготовка к работе .....                              | 35 |
| 2.6. Порядок работы .....                                   | 37 |
| 2.7. Действия в экстремальных ситуациях .....               | 37 |
| 2.8. Измерение параметров и регулирование .....             | 38 |
| 2.9. Характерные неисправности и методы их устранения ..... | 41 |
| 2.10. Техническое обслуживание .....                        | 43 |
| 2.11. Разборка .....  | 44 |
| 2.12. Сборка .....  | 44 |
| 2.13. Консервация .....                                     | 47 |
| 2.14. Правила хранения .....                                | 48 |
| 2.15. Транспортирование .....                               | 48 |
| 2.16. Свидетельство о приёмке .....                         | 48 |
| 2.17. Гарантии изготовителя .....                           | 49 |
| Приложение А .....  | 50 |
| Приложение Б .....  | 52 |
| Приложение. Схемы установки насоса .....                    | 54 |

# ЗАПРЕЩАЕТСЯ

- Пуск агрегата в работу без предварительного заполнения насоса перекачиваемой жидкостью;
- Эксплуатация насоса без контроля сопротивления цепи "насос-рама-болт заземления в клеммной коробке электродвигателя", не более 0,1 Ом по ГОСТ 12.2.007.0;
- Эксплуатация насоса при выходном давлении, менее указанного в рабочей части характеристики, для данного насоса;
- Работа насоса без защитного кожуха для муфт;
- Работа насоса без задвижки на линии нагнетания;
- Делать отводы на напорном трубопроводе на участке от крышки нагнетания насоса до регулирующей задвижки;
- Подключать насос к всасывающему трубопроводу с внутренним диаметром меньше внутреннего диаметра всасывающего патрубка насоса;
- При работе насоса подтягивать и регулировать уплотнение вала и устранять какие-либо дефекты;
- Проведение ремонтных работ при включённом в сеть приводном электродвигателе;
- В течение гарантийного срока производить полную разборку насоса без согласования с заводом-изготовителем, кроме узла регулировки гидропаты.

## 1. ТЕХНИЧЕСКОЕ ОПИСАНИЕ

### 1.1. Введение

В связи с постоянным совершенствованием выпускаемой продукции конструктивное оформление отдельных деталей или насосов в целом может отличаться от приведённого в настоящем описании.

### 1.2. Назначение

Насосы центробежные многоступенчатые секционные типов ЦНС/Г/(Г)105-98...490, ЦНС /Г/(Г)180-85...425, ЦНС/Г/(Г) 300-120...600 предназначены для перекачивания воды, а также других не взрывоопасных жидкостей, сходных с водой по вязкости и химической активности, содержащих твердые включения в количестве не более 0,1% по объему и размерам частиц не более 0,2 мм. Температура перекачиваемой воды:

- для насосов типа ЦНС от 0 до + 45°С,
- для насосов типа ЦНСГ от +45°С до +105°С,
- для насосов типа ЦНС(Г) от 0 до +105°С.

Насосы типа ЦНСМ предназначены для перекачивания технических масел вязкостью от 20 сСт до 25 сСт, при температуре от +2°С до +60°С плотностью 0,88 г/см<sup>3</sup>, а также других жидкостей, сходных с техническим маслом по вязкости и химической активности, содержащих твердые включения в количестве

не более 0,1% по объему и размерам частиц не более 0,2 мм.

Насосы типов ЦНСн 105/180/300 предназначены для перекачивания обводненной газонасыщенной и товарной нефти, с содержащих твердые включения в количестве не более 0,1% по объему и размерам частиц не более 0,2 мм, с температурой от +1°C до +50°C, в системах внутривнепромыслового сбора, подготовки и транспорта нефти без сероводорода с плотностью 900-1050 кг/м<sup>3</sup>, объемным содержанием газа не более 3%, содержанием парафина не более 20%, кинематической вязкостью не более 120 сСт и давлением не более 0,0666 МПа (500 мм рт. ст).

Максимально допустимая температура перекачиваемой нефти +60°C при условии обязательного охлаждения подшипников.

Вид климатического исполнения насосов – УХЛ4 по ГОСТ 15150.

Пример условного обозначения насоса центробежного многоступенчатого секционного с подачей 105 м<sup>3</sup>/час, напором 98 м, температурой перекачиваемой воды от 0 до плюс 45°C, вида климатического исполнения УХЛ4:

ЦНС 105-98 УХЛ4 ТУ РБ 200294708.024-2001

То же, для работы на воде с температурой от плюс 45°C до плюс 105°C:

ЦНСГ 105-98 УХЛ4 ТУ РБ 200294708.024-2001

То же, для работы на воде с температурой от плюс 0 до плюс 105°C:

ЦНС(Г) 105-98 УХЛ4 ТУ РБ 200294708.024-2001

То же, для перекачивания масла:

ЦНСМ 105-98 УХЛ4 ТУ РБ 200294708.024-2001

То же, для перекачивания нефти:

ЦНСн 105-98 УХЛ4 ТУ РБ 200294708.024-2001

Допустимое давление на входе в насосы всех типов должно быть не менее 0,01МПа (0,1кгс/см<sup>2</sup>) и не более 0,3МПа (3кгс/см<sup>2</sup>).

При наличии у покупателя дополнительных требований к характеристикам и конструкции насоса, не указанным в настоящем руководстве по эксплуатации, допускается присвоение дополнительных литер в обозначении. Литеры указывать согласно технического задания покупателя и располагать после литер основной маркировки, например:

- насос для перекачивания масла с механическим уплотнением вала, литера «Т»:

ЦНСМт 105-98 УХЛ 4 ТУ РБ 200294708.024-2001

- насос для перекачивания воды, агрегатированный электродвигателем и рамой, литера «А»:

ЦНСА 105-98 УХЛ 4 ТУ РБ 200294708.024-2001

### 1.3 Технические данные

1.3.1. Показатели применимости насосов по параметрам в номинальном режиме для воды с температурой 25°C и плотностью 997 кг/м<sup>3</sup> при барометрическом давлении 0,1013 МПа (760 мм.рт.ст.) указаны в таблицах 1,2,3.

Производственные допустимые отклонения напора от +5 до -3%.

Снижение напора после выработки ресурса должно быть не более 15%.

Характеристики насосов ЦНСГ, ЦНС(Г), ЦНСМ соответствуют характеристикам насосов ЦНС при испытании на воде, при нормальных условиях, и указаны на диаграммах, рисунки 1.1, 1.3, 1.5.

Характеристики насосов ЦНСн указаны на диаграммах, рисунки 1.2, 1.4, 1.6.

Присоединительные размеры патрубков насосов указаны на рисунках 1.7, 1.8, 1.9.

Марки рекомендованных электродвигателей, габаритные и установочные размеры агрегатов приведены в таблицах 7,8,9.

Допускается комплектация агрегатов другими типами электродвигателей, обеспечивающих нормальную работу насоса и степень взрывозащиты не ниже рекомендуемых электродвигателей, указанных в таблицах 7,8,9.

Маркировка, размеры ответных фланцев и прокладок указаны в приложении.

Таблица 1 – Основные технические данные насосов ЦНС105-98...490

| Условное обозначение насосов                  | Число ступеней, шт | Подача, м <sup>3</sup> /с (м <sup>3</sup> /ч) | Напор, м      | Частота вращения ротора, об/мин | Допускаемый кавитационный запас, м | Мощность электродвигателя, кВт (Pн) | Масса, кг, не более |     |               |                 |     |               |                 |     |     |                 |     |     |     |
|---|--------------------|---|---------------|---------------------------------|------------------------------------|-------------------------------------|---------------------|-----|---------------|-----------------|-----|---------------|-----------------|-----|-----|-----------------|-----|-----|-----|
| ЦНС 105-98<br>ЦНСГ 105-98<br>ЦНС(Г) 105-98    | 2                  | 0,03<br>(105)                                 | 98            | 49,17<br>(2950)                 | 5,5                                | 55                                  | 480                 |     |               |                 |     |               |                 |     |     |                 |     |     |     |
| ЦНСМ 105-98<br>ЦНСн 105-98                    |                    |   |               |                                 |                                    | 75                                  |                     |     |               |                 |     |               |                 |     |     |                 |     |     |     |
| ЦНС 105-147<br>ЦНСГ 105-147<br>ЦНС(Г) 105-147 | 3                  |   | 0,03<br>(105) |                                 |                                    | 147                                 | 49,17<br>(2950)     | 5,5 | 75            | 540             |     |               |                 |     |     |                 |     |     |     |
| ЦНСМ 105-147<br>ЦНСн 105-147                  |                    |   |               |                                 |                                    |                                     |                     |     | 110           |                 |     |               |                 |     |     |                 |     |     |     |
| ЦНС 105-196<br>ЦНСГ 105-196<br>ЦНС(Г) 105-196 | 4                  |   |               |                                 |                                    | 0,03<br>(105)                       |                     |     | 196           | 49,17<br>(2950) | 5,5 | 110           | 600             |     |     |                 |     |     |     |
| ЦНСМ 105-196<br>ЦНСн 105-196                  |                    |   |               |                                 |                                    |                                     |                     |     |               |                 |     | 132           |                 |     |     |                 |     |     |     |
| ЦНС 105-245<br>ЦНСГ 105-245<br>ЦНС(Г) 105-245 | 5                  |   |               |                                 |                                    |                                     |                     |     | 0,03<br>(105) |                 |     | 245           | 49,17<br>(2950) | 5,5 | 132 | 660             |     |     |     |
| ЦНСМ 105-245<br>ЦНСн 105-245                  |                    |   |               |                                 |                                    |                                     |                     |     |               |                 |     |               |                 |     | 160 |                 |     |     |     |
| ЦНС 105-294<br>ЦНСГ 105-294<br>ЦНС(Г) 105-294 | 6                  |   |               |                                 |                                    |                                     |                     |     |               |                 |     | 0,03<br>(105) |                 |     | 294 | 49,17<br>(2950) | 5,5 | 160 | 720 |
| ЦНСМ 105-294<br>ЦНСн 105-294                  |                    |   |               |                                 |                                    |                                     |                     |     |               |                 |     |               |                 |     |     |                 |     | 200 |     |
| ЦНС 105-343<br>ЦНСГ 105-343<br>ЦНС(Г) 105-343 | 7                  | 0,03<br>(105)                                 |               | 343                             | 49,17<br>(2950)                    |                                     |                     |     |               |                 |     |               |                 |     | 5,5 |                 |     | 160 | 780 |
| ЦНСМ 105-343<br>ЦНСн 105-343                  |                    |   |               |                                 |                                    |                                     |                     |     |               |                 |     |               |                 |     |     |                 |     | 250 |     |
| ЦНС 105-392<br>ЦНСГ 105-392<br>ЦНС(Г) 105-392 | 8                  |   | 0,03<br>(105) | 392                             |                                    |                                     | 49,17<br>(2950)     | 5,5 |               |                 |     |               |                 |     |     |                 |     | 200 | 840 |
| ЦНСМ 105-392<br>ЦНСн 105-392                  |                    |   |               |                                 |                                    |                                     |                     |     |               |                 |     |               |                 |     |     |                 |     | 250 |     |
| ЦНС 105-441<br>ЦНСГ 105-441<br>ЦНС(Г) 105-441 | 9                  |   |               | 0,03<br>(105)                   |                                    | 441                                 |                     |     |               | 49,17<br>(2950) | 5,5 |               |                 |     |     |                 |     | 250 | 900 |
| ЦНСМ 105-441<br>ЦНСн 105-441                  |                    |   |               |                                 |                                    |                                     |                     |     |               |                 |     |               |                 |     |     |                 |     | 315 |     |
| ЦНС 105-490<br>ЦНСГ 105-490<br>ЦНС(Г) 105-490 | 10                 |   |               |                                 |                                    | 0,03<br>(105)                       |                     |     | 490           |                 |     |               | 49,17<br>(2950) | 5,5 |     |                 |     | 250 | 960 |
| ЦНСМ 105-490<br>ЦНСн 105-490                  |                    |   |               |                                 |                                    |                                     |                     |     |               |                 |     |               |                 |     |     |                 |     | 315 |     |

Таблица 2 – Основные технические данные насосов ЦНС180-85...425

| Условное обозначение насосов  | Число ступеней, шт | Подача, м <sup>3</sup> /с (м <sup>3</sup> /ч) | Напор, м | Частота вращения ротора, об/мин | Допускаемый кавитационный запас, м | Мощность электродвигателя, кВт (Pн) | Масса, кг, не более |
|---|--------------------|---|----------|---------------------------------|------------------------------------|-------------------------------------|---------------------|
| ЦНС 180-85<br>ЦНСГ 180-85<br>ЦНС(Г) 180-85                                    | 2                  | 0,05<br>(180)                                 | 85       | 25<br>(1500)                    | 5,5                                | 75                                  | 785                 |
| ЦНСМ 180-85<br>ЦНСн 180-85  |                    |   |          |                                 |                                    |                                     |                     |
| ЦНС 180-128<br>ЦНСГ 180-128<br>ЦНС(Г) 180-128<br>ЦНСМ 180-128                 | 3                  |   | 128      |                                 |                                    | 110                                 | 876                 |
| ЦНСн 180-128  |                    |   |          |                                 |                                    |                                     |                     |
| ЦНС 180-170<br>ЦНСГ 180-170<br>ЦНС(Г) 180-170<br>ЦНСМ 180-170                 | 4                  |   | 170      |                                 |                                    | 132                                 | 968                 |
| ЦНСн 180-170  |                    |   |          |                                 |                                    |                                     |                     |
| ЦНС 180-212<br>ЦНСГ 180-212<br>ЦНС(Г) 180-212<br>ЦНСМ 180-212                 | 5                  |   | 212      |                                 |                                    | 160                                 | 1059                |
| ЦНСн 180-212  |                    |   |          |                                 |                                    |                                     |                     |
| ЦНС 180-255<br>ЦНСГ 180-255<br>ЦНС(Г) 180-255<br>ЦНСМ 180-255                 | 6                  |   | 255      |                                 |                                    | 200                                 | 1151                |
| ЦНСн 180-255  |                    |   |          |                                 |                                    |                                     |                     |
| ЦНС 180-297<br>ЦНСГ 180-297<br>ЦНС(Г) 180-297<br>ЦНСМ 180-297                 | 7                  | 297   | 250      | 1278                            |                                    |                                     |                     |
| ЦНСн 180-297  |                    |   |          |                                 | 315                                |                                     |                     |
| ЦНС 180-340<br>ЦНСГ 180-340<br>ЦНС(Г) 180-340<br>ЦНСМ 180-340                 | 8                  | 340   | 250      | 1374                            |                                    |                                     |                     |
| ЦНСн 180-340  |                    |   |          |                                 | 315                                |                                     |                     |
| ЦНС 180-383<br>ЦНСГ 180-383<br>ЦНС(Г) 180-383<br>ЦНСМ 180-383<br>ЦНСн 180-383 | 9                  | 383   | 315      | 1470                            |                                    |                                     |                     |
| ЦНС 180-425<br>ЦНСГ 180-425<br>ЦНС(Г) 180-425<br>ЦНСМ 180-425                 | 10                 | 425   | 315      | 1566                            |                                    |                                     |                     |
| ЦНСн 180-425  |                    |   |          |                                 | 400                                |                                     |                     |

Таблица 3 – Основные технические данные насосов ЦНС300-120...600

| Обозначение насосов   | Число ступеней, шт | Подача, м <sup>3</sup> /с (м <sup>3</sup> /ч) | Напор, м       | Частота вращения ротора, об/мин | Допускаемый кавитационный запас, м | Мощность электродвигателя, кВт (Pн) | Масса, кг, не более |     |                              |      |
|---|--------------------|---|----------------|---------------------------------|------------------------------------|-------------------------------------|---------------------|-----|------------------------------|------|
| ЦНС 300-120<br>ЦНСГ 300-120<br>ЦНС(Г) 300-120                                 | 2                  | 0,083<br>(300)                                | 120            | 25<br>(1500)                    | 5,5                                | 160                                 | 1106                |     |                              |      |
| ЦНСМ 300-120<br>ЦНСн 300-120  |                    |   |                |                                 |                                    | 200                                 |                     |     |                              |      |
| ЦНС 300-180<br>ЦНСГ 300-180<br>ЦНС(Г) 300-180<br>ЦНСМ 300-180<br>ЦНСн 300-180 | 3                  |   | 180            |                                 |                                    | 250                                 | 1251                |     |                              |      |
| ЦНС 300-240<br>ЦНСГ 300-240<br>ЦНС(Г) 300-240<br>ЦНСМ 300-240<br>ЦНСн 300-240 | 4                  |   | 240            |                                 |                                    | 315                                 | 1395                |     |                              |      |
| ЦНС 300-300<br>ЦНСГ 300-300<br>ЦНС(Г) 300-300<br>ЦНСМ 300-300<br>ЦНСн 300-300 | 5                  |   | 300            |                                 |                                    | 400                                 | 1599                |     |                              |      |
| ЦНС 300-360<br>ЦНСГ 300-360<br>ЦНС(Г) 300-360<br>ЦНСМ 300-360<br>ЦНСн 300-360 | 6                  |   | 360            |                                 |                                    | 500                                 | 1750                |     |                              |      |
| ЦНС 300-420<br>ЦНСГ 300-420<br>ЦНС(Г) 300-420                                 | 7                  |   | 0,083<br>(300) |                                 |                                    | 420                                 | 25<br>(1500)        | 5,5 | 500                          | 1902 |
|   |                    |   |                |                                 |                                    |                                     |                     |     | ЦНСМ 300-420<br>ЦНСн 300-420 |      |
| ЦНС 300-480<br>ЦНСГ 300-480<br>ЦНС(Г) 300-480<br>ЦНСМ 300-480<br>ЦНСн 300-480 | 8                  |   |                |                                 |                                    | 480                                 |                     |     | 630                          | 2106 |
| ЦНС 300-540<br>ЦНСГ 300-540<br>ЦНС(Г) 300-540<br>ЦНСМ 300-540<br>ЦНСн 300-540 | 9                  |   |                |                                 |                                    | 540                                 |                     |     | 800                          | 2258 |
| ЦНС 300-600<br>ЦНСГ 300-600<br>ЦНС(Г) 300-600                                 | 10                 | 0,083<br>(300)                                |                | 600                             | 25<br>(1500)                       | 5,5                                 |                     |     | 800                          | 2410 |
|   |                    |   |                |                                 |                                    |                                     |                     |     | ЦНСМ 300-600<br>ЦНСн 300-600 |      |



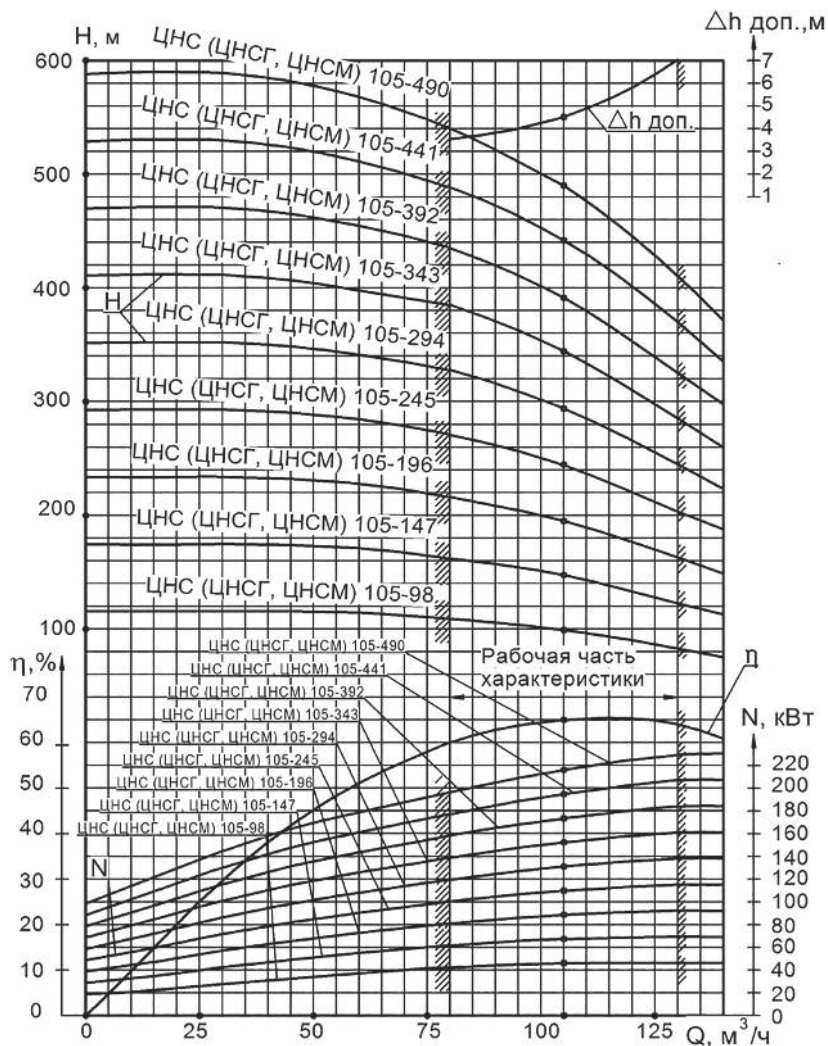


Рис.1.1 Характеристики насосов **ЦНС (ЦНСГ, ЦНСМ)105-98...490**

$\Delta h_{\text{доп.}}$  – для насосов, перекачивающих воду.

Примечания:

Напорные характеристики насосов ЦНСГ 105-98...490, ЦНС(Г) 105-98...490, ЦНСМ 105-98...490 соответствуют характеристикам насосов ЦНС 105-98...490 (при испытании на воде).

2. Допускаемая вакууметрическая высота всасывания с допускаемой для практики точностью определяется:  $H_{\text{доп.}} = 10 - \Delta h_{\text{доп., м}}$

где 10 – барометрическое давление, м;

$\Delta h_{\text{доп.}}$  - допускаемый кавитационный запас, м

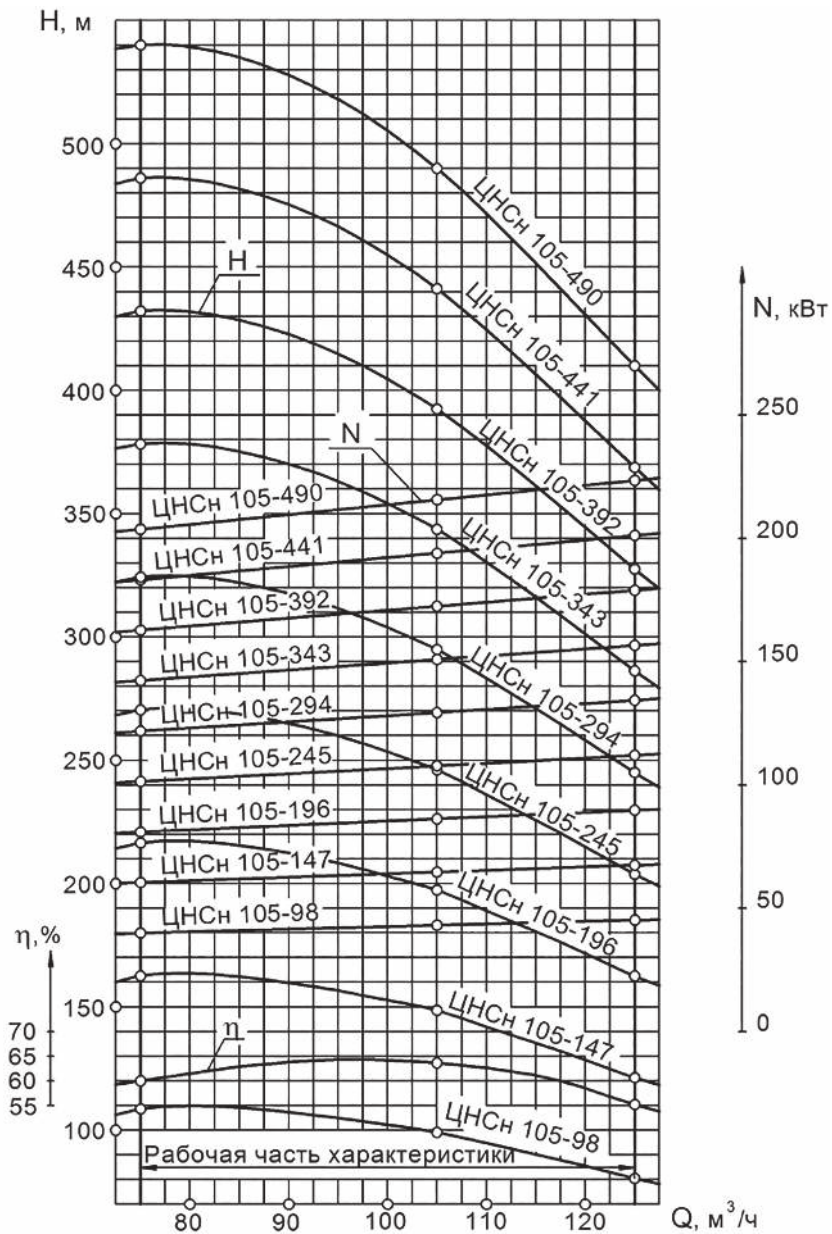


Рис.1.2 Характеристики насосов ЦНСн 105-98...490

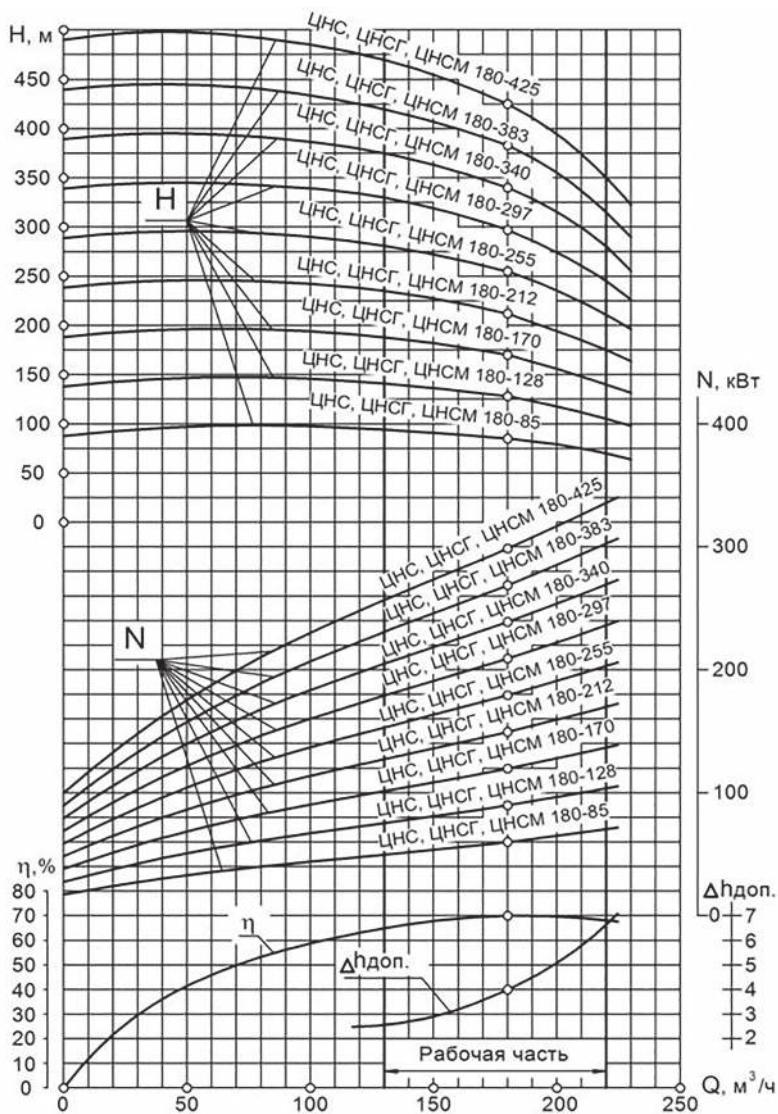


Рис.1.3 Характеристики насосов ЦНС (ЦНСГ, ЦНСМ)180-85...425

$\Delta h$  доп. – для насосов, перекачивающих воду.

Примечания:

Напорные характеристики насосов ЦНСГ 180-85...425, ЦНС(Г) 180-85...425, ЦНСМ 180-85...425 соответствуют характеристикам насосов ЦНС 180-85...425 (при испытании на воде).

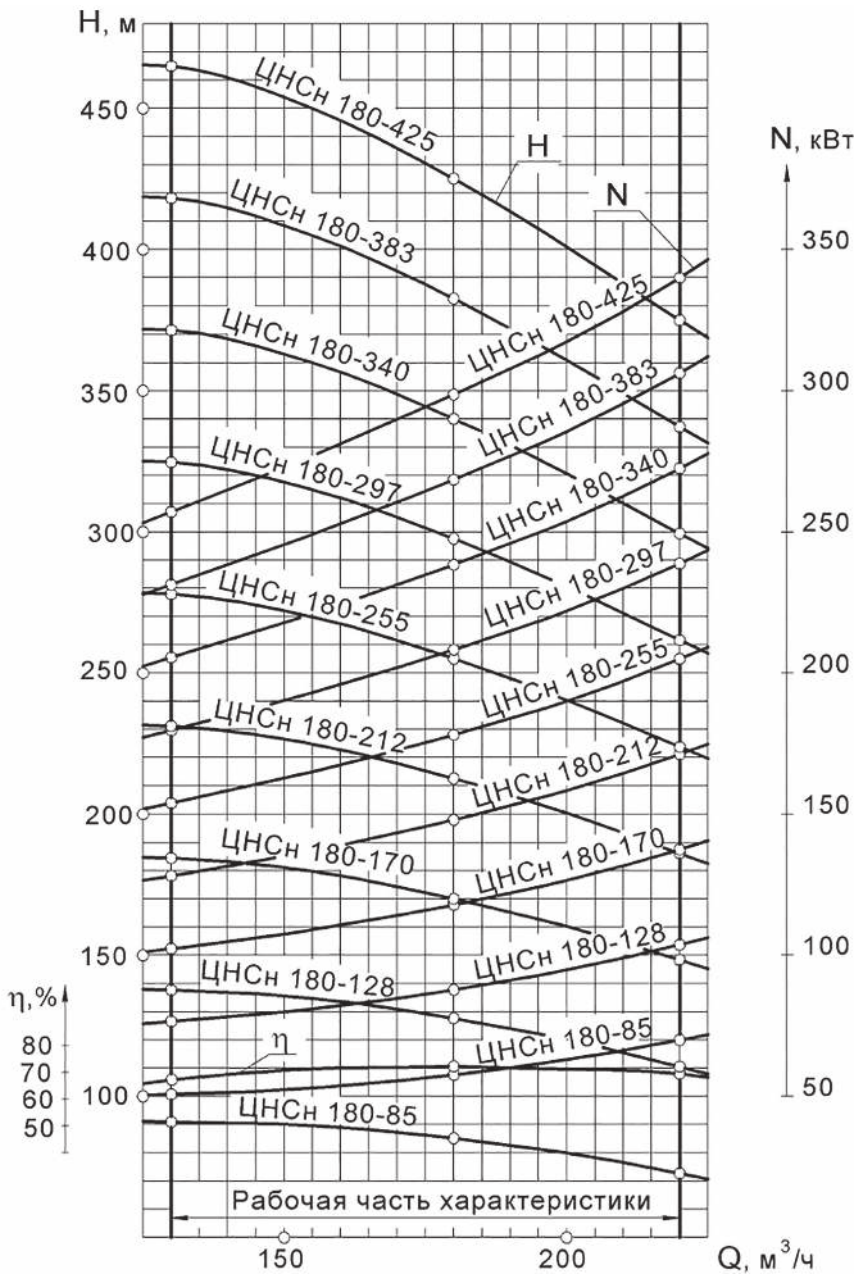


Рис.1.4 Характеристики насосов ЦНСн 180-85...425

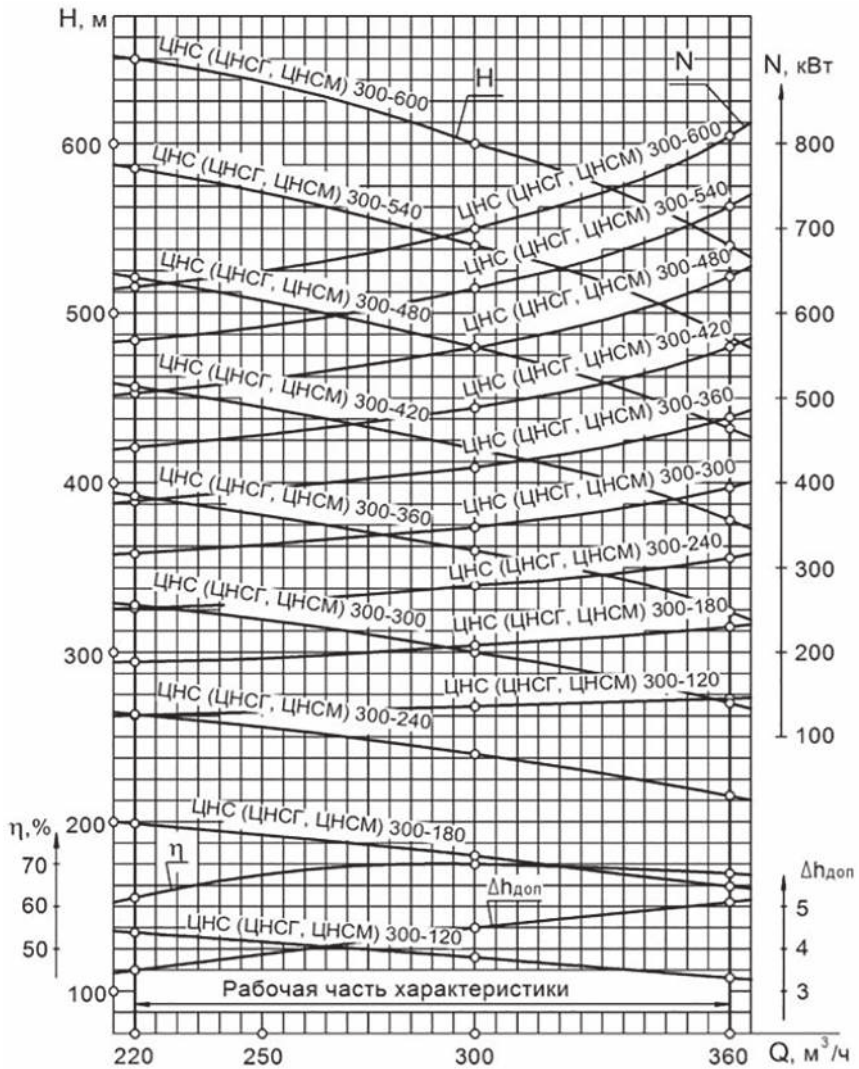


Рис.1.5 Характеристики насосов **ЦНС (ЦНСГ, ЦНСМ)300-120...600**  
 $\Delta h_{доп}$  – для насосов, перекачивающих воду.

Примечания:

1. Напорные характеристики насосов ЦНСГ 300-120...600, ЦНС(Г) 300-120...600, ЦНСМ 300-120...600 соответствуют характеристикам насосов ЦНС 300-120...600 (при испытании на воде).

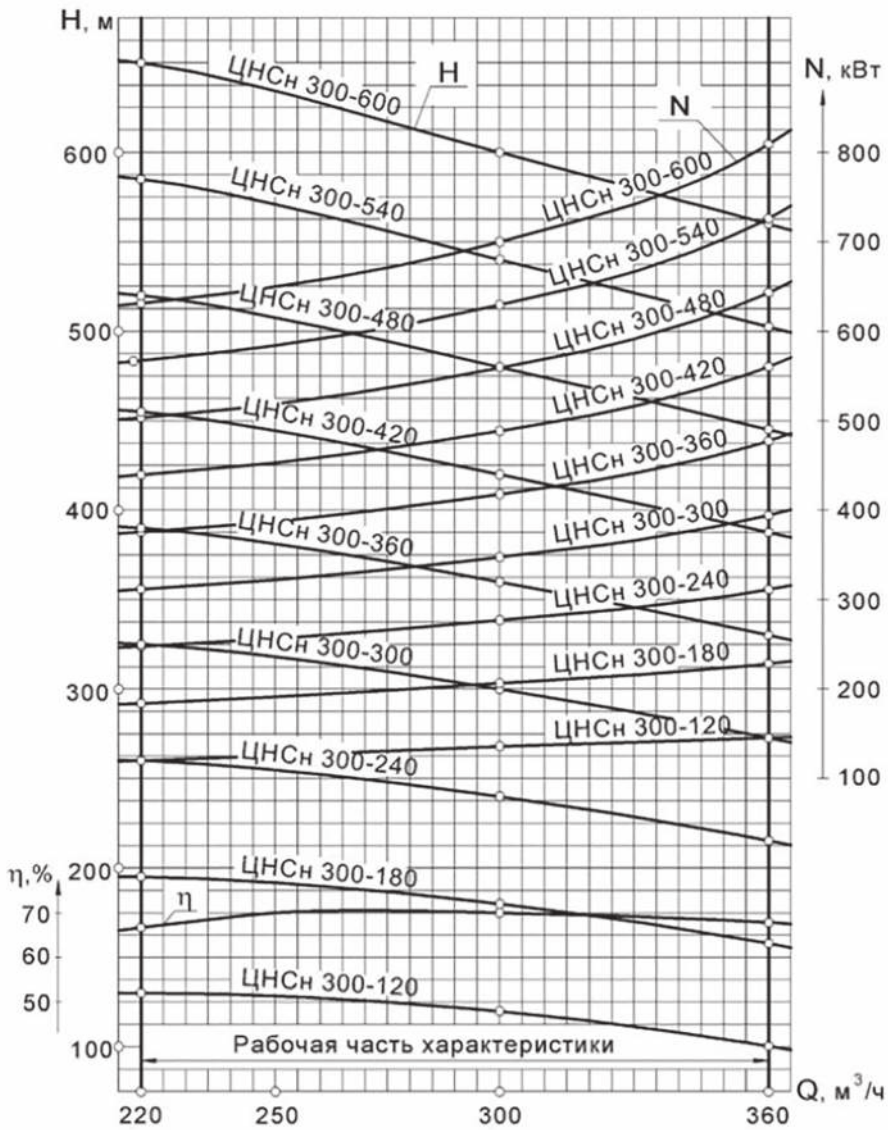


Рис.1.6 Характеристики насосов ЦНСн 300-120...600

### 1.3.2. Присоединительные размеры патрубка насоса ЦНС 105-98...490.

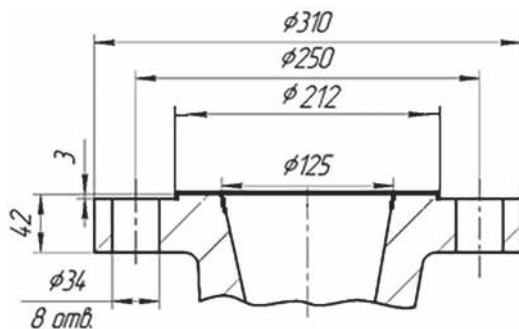


Рис.1.7 Патрубок насоса ЦНС 105-98...490

Присоединительные размеры патрубка насоса ЦНС 180-85...425.

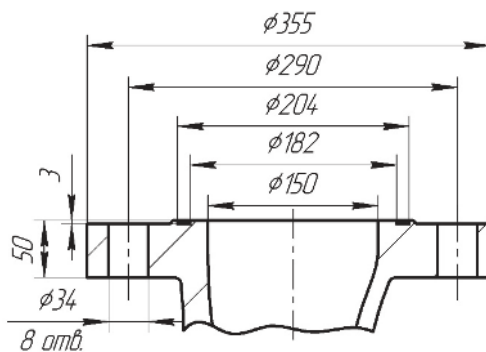


Рис.1.8 Патрубок насоса ЦНС 180-85...425

Присоединительные размеры патрубка насоса ЦНС 300-120...600.

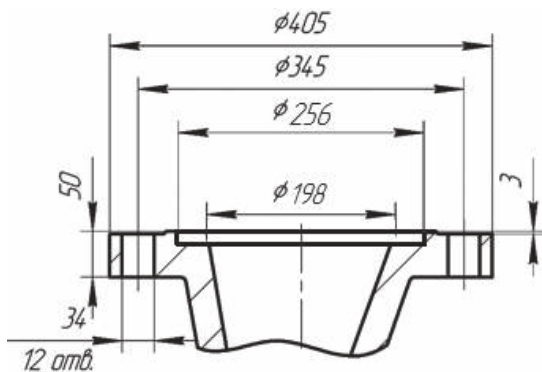


Рис.1.9 Патрубок насоса ЦНС 300-120...600

1.3.5 Габаритные и установочные размеры насосов приведены на рис. 1.10, 1.11, 1.12 и в таблицах 4, 5, 6.

Размеры насосов типа ЦНСГ, ЦНС(Г) соответствуют размерам насосов типа ЦНС. Размер А, насосов типа ЦНСн и ЦНСМ, требуют уточнения на заводе-изготовителе, так как зависит от размеров муфты, входящей в комплект насоса, остальные размеры соответствуют размерам насосов типа ЦНС.

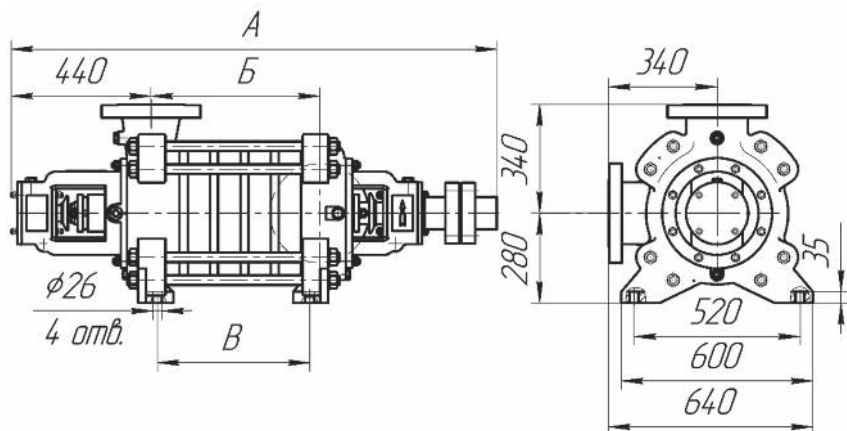


Рис. 1.10 Габаритные и установочные размеры насоса ЦНС105-98...490

Таблица 4 - Габаритные и установочные размеры насоса ЦНС105-98...490

| Типоразмер насоса | Размеры, мм |      |     |
|-------------------|-------------|------|-----|
|                   | А           | Б    | В   |
| ЦНС 105-98        | 1240        | 245  | 170 |
| ЦНС 105-147       | 1430        | 340  | 265 |
| ЦНС 105-196       | 1525        | 435  | 360 |
| ЦНС 105-245       | 1620        | 530  | 455 |
| ЦНС 105-294       | 1715        | 625  | 550 |
| ЦНС 105-343       | 1810        | 720  | 645 |
| ЦНС 105-392       | 1905        | 815  | 740 |
| ЦНС 105-441       | 2000        | 910  | 835 |
| ЦНС 105-490       | 2095        | 1005 | 930 |



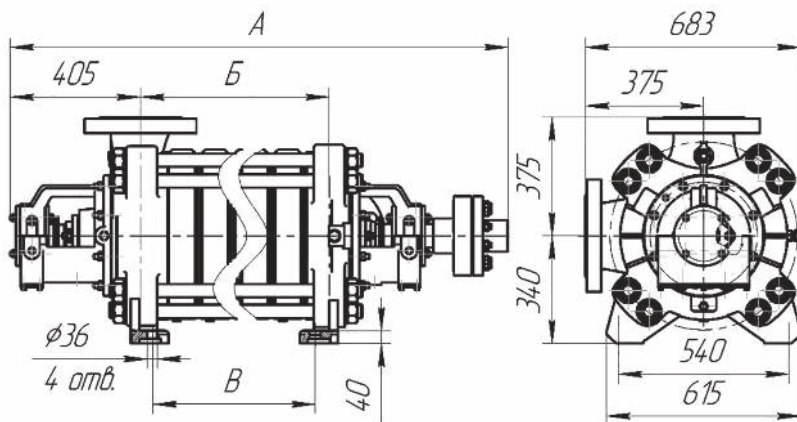


Рис 1.11 Габаритные и установочные размеры насоса ЦНС180-85...425

Таблица 5 - Габаритные и установочные размеры насоса ЦНС180-85...425

| Типоразмер насоса | Размеры, мм |      |      |
|-------------------|-------------|------|------|
|                   | А           | Б    | В    |
| ЦНС 180-85        | 1280        | 270  | 180  |
| ЦНС 180-128       | 1415        | 375  | 285  |
| ЦНС 180-170       | 1520        | 480  | 390  |
| ЦНС 180-212       | 1625        | 585  | 495  |
| ЦНС 180-255       | 1730        | 690  | 600  |
| ЦНС 180-297       | 1885        | 795  | 705  |
| ЦНС 180-340       | 1980        | 900  | 810  |
| ЦНС 180-383       | 2085        | 1005 | 915  |
| ЦНС 180-425       | 2190        | 1110 | 1020 |

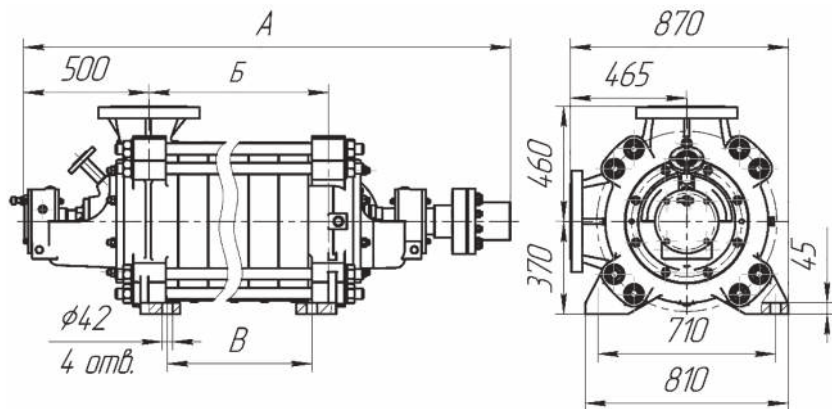


Рис. 1.12 Габаритные и установочные размеры насоса ЦНС300-120...600

Таблица 6 - Габаритные и установочные размеры насоса ЦНС300-120...600

| Типоразмер насоса | Размеры, мм |      |      |
|-------------------|-------------|------|------|
|                   | А           | Б    | В    |
| ЦНС 300-120       | 1334        | 304  | 176  |
| ЦНС 300-180       | 1454        | 424  | 296  |
| ЦНС 300-240       | 1574        | 544  | 416  |
| ЦНС 300-300       | 1694        | 664  | 536  |
| ЦНС 300-360       | 1814        | 784  | 656  |
| ЦНС 300-420       | 1934        | 904  | 776  |
| ЦНС 300-480       | 2054        | 1024 | 896  |
| ЦНС 300-540       | 2174        | 1144 | 1016 |
| ЦНС 300-600       | 2294        | 1264 | 1136 |

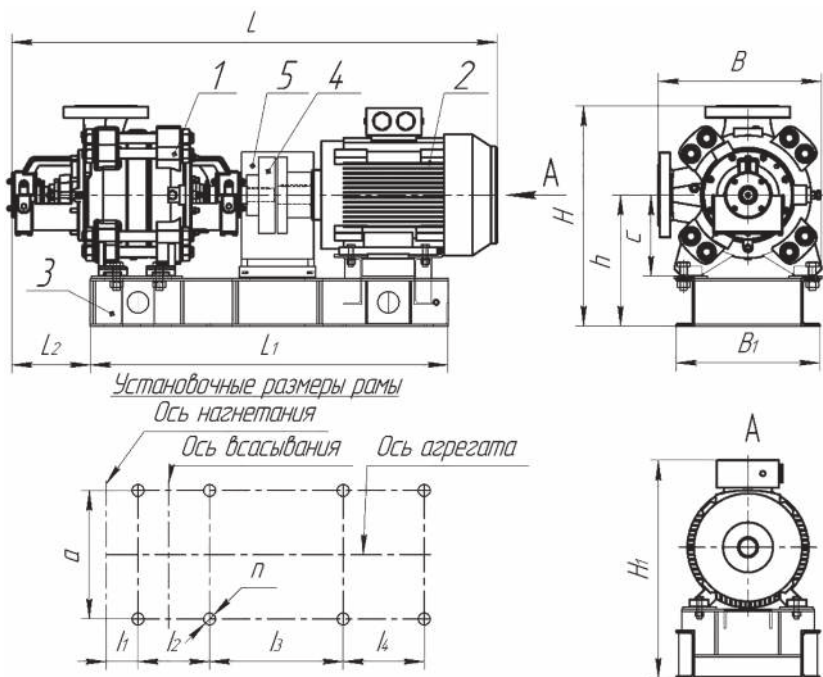


Рис.1.13 Габаритные и установочные размеры агрегатов ЦНС-105...ЦНС300  
 1-насос; 2-электродвигатель; 3-рама; 4-муфта; 5-кожух ограждения муфты

\*Габаритные и установочные размеры исполнения с электродвигателем на раме зависят от исполнения электродвигателя.

Таблица 7 - Габаритные и установочные размеры агрегата ЦНСА105-98...490

| Тип агрегата        | Комплекующие электродвигатели | Размеры, мм, не более |                |      |                |   |                |   |   |     |                | Масса, кг, не более |  |                |     |   |      |
|---------------------|-------------------------------|-----------------------|----------------|------|----------------|---|----------------|---|---|-----|----------------|---------------------|--|----------------|-----|---|------|
|                     |                               | L                     | L <sub>2</sub> | H    | L <sub>1</sub> | B | B <sub>1</sub> | h | a | c   | I <sub>1</sub> |                     | I <sub>3</sub> <sup>+</sup><br>I <sub>4</sub> <sup>+</sup> | H <sub>1</sub> | n   |   |      |
| ЦНСА(ЦНСГА)105-98   | 4AM225M2, 55кВт               | 1900                  | 748            | 1341 |                |   |                |   |   |     |                |                     |  | 805            | 775 |   | 970  |
|                     | BA0 82-2, 55кВт               | -                     | -              | -    |                |   |                |   |   |     |                |                     |  | -              | -   |   |      |
| ЦНСАН(ЦНСМА)105-98  | 2B250S2, 75кВт                | -                     | -              | -    |                |   |                |   |   |     |                |                     |  |                |     |   | 1150 |
|                     | 4AM250S2, 75кВт               | 2095                  | 748            | 1485 |                |   |                |   |   |     |                |                     |  | 950            | 815 |   |      |
| ЦНСА(ЦНСГА) 105-147 | 2B250S2, 75кВт                | -                     | -              | -    |                |   |                |   |   |     |                |                     |  |                |     |   | 1150 |
|                     | 2B280S2, 110кВт               | -                     | -              | -    |                |   |                |   |   |     |                |                     |  | -              | -   |   |      |
| ЦНСА(ЦНСМА)105-147  | 4AM280S2, 110кВт              | 2415                  | 748            | 1654 |                |   |                |   |   |     |                |                     |  | 1125           | 860 |   | 1480 |
|                     | 2B280S2, 110кВт               | -                     | -              | -    |                |   |                |   |   |     |                |                     |  | -              | -   |   |      |
| ЦНСАН(ЦНСМА)105-196 | BA02-280S2, 132кВт            | -                     | -              | -    |                |   |                |   |   | 600 | 08             |                     |  |                |     |   | 1590 |
|                     | 4AM280M2, 132кВт              | 2550                  | 748            | 1800 |                |   |                |   |   |     |                |                     |  | 1220           | 880 |   |      |
| ЦНСА(ЦНСГА) 105-245 | BA02-280S2, 132кВт            | -                     | -              | -    |                |   |                |   |   |     |                |                     |  |                |     |   | 1590 |
|                     | 4AM280M2, 160кВт              | -                     | -              | -    |                |   |                |   |   |     |                |                     |  | -              | -   |   |      |
| ЦНСАН(ЦНСМА)105-245 | BA02-280M2, 160кВт            | -                     | -              | -    |                |   |                |   |   |     |                |                     |  |                |     |   | 1610 |
|                     | 4AMH280S2, 160кВт             | 2400                  | 748            | 1844 |                |   |                |   |   | 640 |                |                     |  | 1315           | 780 | 4 |      |
| ЦНСА(ЦНСГА)105-294  | BA02-280M2, 160кВт            | -                     | 380            | -    |                |   |                |   |   |     |                |                     |  |                |     |   | 1670 |
|                     | BA02-280L2, 200кВт            | -                     | -              | -    |                |   |                |   |   |     |                |                     |  |                |     |   |      |
| ЦНСАН(ЦНСМА)105-294 | 4AMH280S2, 160кВт             | 2500                  | 748            | 1939 |                |   |                |   |   |     |                |                     |  | 1480           | 785 |   | 1670 |
|                     | BA02-280M2, 160кВт            | -                     | -              | -    |                |   |                |   |   |     |                |                     |  | -              | -   |   |      |
| ЦНСА(ЦНСГА)105-343  | BA02-315M2, 250кВт            | -                     | -              | -    |                |   |                |   |   |     |                |                     |  |                |     |   | 1820 |
|                     | 4AMH315S2, 200кВт             | 2630                  | 788            | 2131 |                |   |                |   |   |     |                |                     |  | 1580           | 785 |   |      |
| ЦНСАН(ЦНСМА)105-392 | BA02-280L2, 200кВт            | -                     | -              | -    |                |   |                |   |   |     |                |                     |  |                |     |   | 1820 |
|                     | BA02-315M2, 250кВт            | -                     | -              | -    |                |   |                |   |   |     |                |                     |  | -              | -   |   |      |
| ЦНСА(ЦНСГА) 105-441 | 4AMH315M2, 250кВт             | 2770                  | 788            | 2270 |                |   |                |   |   |     |                |                     |  | 1710           | 824 |   | 1940 |
|                     | BA02-315M2, 250кВт            | -                     | -              | -    |                |   |                |   |   | 625 | 448            | 530                 |  | -              | -   |   |      |
| ЦНСАН(ЦНСМА)105-441 | BA02-315LA2, 315кВт           | -                     | -              | -    |                |   |                |   |   |     |                |                     |  |                |     |   | 2020 |
|                     | 4AMH315M2, 250кВт             | 2865                  | 788            | 2365 |                |   |                |   |   |     |                |                     |  | 2070           | 824 |   |      |
| ЦНСА(ЦНСГА) 105-490 | BA02-315M2, 250кВт            | -                     | -              | -    |                |   |                |   |   |     |                |                     |  |                |     |   | 2020 |
|                     | BA02-315LA2, 315кВт           | -                     | -              | -    |                |   |                |   |   |     |                |                     |  | -              | -   |   |      |

Таблица 8- Габаритные и установочные размеры агрегата ЦНСА 180-85...425

| Тип агрегата                | Комплектующие электродвигатели                               | Размеры, мм, не более |                |      |                |     |                |     |   |    |                | Масса, кг, не более |                |                |                |                |
|-----------------------------|--|-----------------------|----------------|------|----------------|-----|----------------|-----|---|----|----------------|---------------------|----------------|----------------|----------------|----------------|
|                             |  | L                     | L <sub>2</sub> | H    | L <sub>1</sub> | B   | B <sub>1</sub> | h   | a | c  | I <sub>1</sub> |                     | I <sub>2</sub> | I <sub>3</sub> | I <sub>4</sub> | H <sub>1</sub> |
| ЦНСА (ЦНСТА, ЦНСМА) 180-85  | AIP250S4, 75кВт, 220/380В<br>BA 250S4, 75кВт, 380/660В       | 2034                  |                |      | 1500           |     |                |     |   |    |                |                     |                | 915            | 8 отв. Ø24     | 1419           |
|                             |  | 2224                  |                |      |                |     |                |     |   |    | 134            | 300                 | 560            | 340            |                | 1035           |
| ЦНСАН 180-85                | BA 250S4, 75кВт, 380/660В                                    | 2224                  |                |      |                |     |                |     |   |    |                |                     |                | 1035           |                | 1540           |
| ЦНСА (ЦНСТА, ЦНСМА) 180-128 | AIP280S4, 110 кВт, 380/660 В<br>BA 280S4, 110 кВт, 380/660 В | 2244                  | 330            | 925  | 1700           | 685 | 550            | 540 |   | 34 | 300            | 900                 | 300            | 950            |                | 1810           |
|                             |  | 2354                  |                |      |                |     |                |     |   |    |                |                     |                | 1035           |                | 1793           |
| ЦНСАН 180-128               | BA 280M4, 132кВт, 380/660 В                                  | 2304                  |                |      |                |     | 602            |     |   | 36 | 380            | 895                 | 380            | 1050           |                | 2100           |
| ЦНСА (ЦНСТА, ЦНСМА) 180-170 | AIP280M4, 132кВт, 380/660В<br>BA 280M4, 132кВт, 380/660 В    | 2400                  |                |      | 1855           |     |                |     |   | 26 | 410            |                     |                | 950            |                | 1876           |
|                             |  | 2495                  |                |      | 2015           |     |                |     |   |    |                |                     |                | 1050           |                | 2110           |
| ЦНСАН 180-170               | BA 315S4, 160кВт, 380/660 В                                  | 2545                  |                |      |                |     |                |     |   |    |                |                     |                | 1216           |                | 2305           |
| ЦНСА (ЦНСТА, ЦНСМА) 180-212 | AIP315S4, 160 кВт, 380/660В<br>BA 315S4, 160кВт, 380/660 В   | 2649                  |                |      | 2120           |     |                |     |   |    |                |                     | 450            | 1156           |                | 2269           |
|                             |  | 2648                  |                |      |                |     |                |     |   |    | 515            | 880                 |                |                |                | 2406           |
| ЦНСАН 180-212               | BA 315M4, 200 кВт, 380/660 В                                 | 2758                  |                |      | 2170           |     |                |     |   |    |                |                     | 500            | 1216           |                | 2600           |
| ЦНСА (ЦНСТА, ЦНСМА) 180-255 | AIP315M4, 200кВт, 352А<br>BA 315M4, 200 кВт                  | 2858                  |                |      | 2275           |     |                |     |   |    |                |                     |                | 1156           |                | 2565           |
|                             |  | 2862                  |                |      |                |     |                |     |   |    | 620            | 910                 | 400            | 1216           |                | 2670           |
| ЦНСАН 180-255               | BA 355S4, 250 кВт  | 3100                  |                |      | 2395           |     |                |     |   |    |                |                     |                | 1262           |                | 3036           |
| ЦНСА (ЦНСТА, ЦНСМА) 180-297 | AIP355S4, 250 кВт, 442А<br>BA 355S4, 250 кВт                 | 3200                  | 245            | 1001 | 2500           |     |                |     |   |    |                |                     |                | 1281           |                | 3220           |
|                             |  |                       |                |      |                |     |                |     |   |    | 24             | 725                 | 1040           | 340            | 1301           |                |
| ЦНСАН 180-297               | BA 355M4, 315кВт   | 3205                  |                |      | 2560           | 690 |                |     |   |    |                |                     |                | 1262           |                | 3365           |
| ЦНСА (ЦНСТА, ЦНСМА) 180-340 | AIP355S4, 250кВт, 442А<br>BA 355S4, 250кВт                   | 3305                  |                |      | 2605           |     |                |     |   |    |                |                     |                | 1281           |                | 3335           |
|                             |  | 3225                  |                |      |                |     |                |     |   |    | 830            | 1040                | 340            | 1301           |                | 3180           |
| ЦНСАН 180-340               | BA 355M4, 315кВт   | 3309                  |                |      | 2665           |     |                |     |   |    |                |                     |                | 1262           |                | 3480           |
| ЦНСА (ЦНСТА, ЦНСМА) 180-383 | AIP355M4, 315кВт, 558А<br>BA 355M4, 315кВт                   | 3419                  |                |      | 2770           |     |                |     |   |    |                |                     |                | 1281           |                | 3650           |
|                             |  | 3440                  |                |      |                |     |                |     |   |    |                |                     |                | 1301           |                | 3612           |
| ЦНСАН 180-383               | BA 355M4, 315кВт   | 3440                  |                |      | 2875           |     |                |     |   |    |                |                     |                | 1301           |                | 3612           |
| ЦНСА (ЦНСТА, ЦНСМА) 180-425 | AIP355M4, 315кВт, 558А<br>BA 355M4, 315кВт                   | 3525                  |                |      | 3200           |     |                |     |   |    |                |                     |                | 1281           |                | 3760           |
|                             |  | 3545                  |                |      |                |     |                |     |   |    | 1040           |                     |                | 1301           |                | 3712           |
| ЦНСАН 180-425               | BAOZ-450LB4, 400кВт, 6000В                                   | 3614                  | 240            | 1097 | 3200           |     |                |     |   | 44 | 1020           | 1020                | 800            | 1377           |                | 5100           |
|                             |  |                       |                |      |                |     |                |     |   |    |                |                     |                |                |                |                |

Таблица 9 - Габаритные и установочные размеры агрегата ЦНСА300-120...600

| Тип агрегата         | Комплектующие электродвигатели  | Размеры, мм, не более |                |      |                |     |                |     |     |      |                |                | Масса кг, не более |                |                  |                |
|----------------------|---|-----------------------|----------------|------|----------------|-----|----------------|-----|-----|------|----------------|----------------|--------------------|----------------|------------------|----------------|
|                      |   | L                     | L <sub>2</sub> | H    | L <sub>1</sub> | B   | B <sub>1</sub> | h   | a   | c    | l <sub>1</sub> | l <sub>2</sub> |                    | l <sub>3</sub> | l <sub>4</sub>   | H <sub>1</sub> |
| ЦНСА(ЦНСГА)300-120   | AIP 315 S4, 160кВт, 380/660В<br>BAO2-280M4, 160кВт, 380/660В                        | 2597                  | 381            | 1118 | 1860           | 870 | 752            | 658 | 690 | 370  | 1012           | 400            | 1188               | 6              | отв.<br>Ø24      | 2480           |
|                      |   | -                     | -              | -    | -              |     | -              | -   | -   |      | -              | -              | -                  |                |                  |                |
| ЦНСАн(ЦНСМА)300-120  | BAO2-450S4, 200кВт, 6000В   | -                     | -              | -    | -              | -   | -              | -   | -   | -    | -              | -              | -                  | -              | -                | -              |
| ЦНСА (ЦНСГА) 300-180 | AIP 355 S4, 250кВт, 380/660В<br>BAO2-450M4, 250кВт, 6000В                           | 3061                  | 381            | 1118 | 2150           | 870 | 752            | 658 | 690 | 150  | 360            | 360            | 1313               | 8              | отв.<br>Ø24      | 2800           |
|                      |   | -                     | -              | -    | -              |     | -              | -   | -   |      | -              | -              | -                  |                |                  |                |
| ЦНСАн(ЦНСМА)300-180  | BAO2-450M4, 250кВт, 6000В   | -                     | -              | -    | -              | -   | -              | -   | -   | -    | -              | -              | -                  | -              | -                | -              |
| ЦНСА(ЦНСГА) 300-240  | AIP 355 M4, 315кВт, 380/660В<br>BAO2-450LA4, 315кВт, 6000В                          | 3185                  | 384            | 1118 | 2330           | 870 | 752            | 658 | 690 | 190  | 400            | 1200           | 390                | 1313           | отв.<br>Ø24      | 3160           |
|                      |   | -                     | -              | -    | -              |     | -              | -   | -   |      | -              | -              | -                  | -              |                  |                |
| ЦНСАн(ЦНСМА)300-240  | BAO2-450LA4, 315кВт, 6000В  | -                     | -              | -    | -              | -   | -              | -   | -   | -    | -              | -              | -                  | -              | -                | -              |
| ЦНСА(ЦНСГА)300-300   | A4 400XК-4М, 400кВт, 6000В<br>BAO2-450LB4, 400кВт, 6000В                            | 3289                  | 390            | 1126 | 2740           | 870 | 950            | 666 | 830 | 136  | 582            | 1042           | 720                | 1566           | 3930             |                |
|                      |   | -                     | -              | -    | -              |     | -              | -   | -   |      | -              | -              | -                  | -              |                  | -              |
| ЦНСАн(ЦНСМА)300-300  | BAO2-450LB4, 400кВт, 6000В  | -                     | -              | -    | -              | -   | -              | -   | -   | -    | -              | -              | -                  | -              | -                | -              |
| ЦНСА(ЦНСГА) 300-360  | A4-400X-4М, 500кВт, 6000В<br>BAO2-560S4, 500кВт, 6000В                              | -                     | -              | -    | -              | 870 | -              | -   | -   | 370  | -              | -              | -                  | -              | -                | -              |
|                      |   | -                     | -              | -    | -              |     | -              | -   | -   |      | -              | -              | -                  | -              | -                |                |
| ЦНСАн(ЦНСМА)300-360  | BAO2-560S4, 500кВт, 6000В   | -                     | -              | -    | -              | -   | -              | -   | -   | -    | -              | -              | -                  | -              | -                | -              |
| ЦНСА(ЦНСГА) 300-420  | A4-400X-4М, 500кВт, 6000В<br>BAO2-560S4, 500кВт, 6000В                              | 3805                  | 363            | 1132 | 3165           | 870 | 1050           | 672 | 830 | 35,5 | 882            | 996            | 990                | 1592           | 4380             |                |
|                      |   | -                     | -              | -    | -              |     | -              | -   | -   |      | -              | -              | -                  | -              |                  | -              |
| ЦНСАн(ЦНСМА)300-420  | BAO2-560S4, 500кВт, 6000В   | -                     | -              | -    | -              | -   | -              | -   | -   | -    | -              | -              | -                  | -              | -                | -              |
| ЦНСА (ЦНСГА) 300-480 | BAO2-560M4, 630кВт, 6000В<br>A4-400Y-4М, 630кВт, 6000В<br>BAO2-560M4, 630кВт, 6000В | 3651                  | 391            | 1126 | 3200           | 870 | 950            | 666 | 830 | 136  | 942            | 1042           | 820                | 1256           | 8<br>отв.<br>Ø35 | 5910           |
|                      |   | -                     | -              | -    | -              |     | -              | -   | -   |      | -              | -              | -                  | -              |                  |                |
| ЦНСАн(ЦНСМА)300-480  | BAO2-560M4, 630кВт, 6000В   | -                     | -              | -    | -              | -   | -              | -   | -   | -    | -              | -              | -                  | -              | -                | -              |
| ЦНСА (ЦНСГА) 300-540 | A4-450X-4М, 800кВт, 6000В<br>BAO2-560LA4, 800кВт, 6000В                             | -                     | -              | -    | -              | 870 | -              | -   | -   | 175  | -              | -              | -                  | -              | 5440             |                |
|                      |   | -                     | -              | -    | -              |     | -              | -   | -   |      | -              | -              | -                  | -              |                  |                |
| ЦНСАн(ЦНСМА)300-540  | BAO2-560LA4, 800кВт, 6000В  | -                     | -              | -    | -              | -   | -              | -   | -   | -    | -              | -              | -                  | -              | -                | -              |
| ЦНСА (ЦНСГА) 300-600 | A4-450X-4М, 800кВт, 6000В<br>BAO2-560LA4, 800кВт, 6000В                             | 3940                  | 364            | 1180 | 3470           | 870 | 1070           | 720 | 900 | 175  | 1180           | 1055           | 900                | 1680           | 5440             |                |
|                      |   | -                     | -              | -    | -              |     | -              | -   | -   |      | -              | -              | -                  | -              |                  | -              |
| ЦНСАн(ЦНСМА)300-600  | BAO2-560LB4, 1000кВт, 6000В   | -                     | -              | -    | -              | -   | -              | -   | -   | -    | -              | -              | -                  | -              | -                | -              |

1.3.3. Норма расхода смазочных материалов на одну подшипниковую камеру составляет 125 – 150 г.

#### **1.4. Состав изделия**

1.4.1. В комплект поставки насоса входит:

- насос 1шт.;
- паспорт, включающий техническое описание и руководство по эксплуатации - 1шт.;
- гарантийный талон - 1шт.;
- табличка "осторожно 105°" - 1шт (для насосов ЦНСГ, ЦНС(Г)).

1.4.2. По отдельному договору с заказчиком насос комплектуется рамой и электродвигателем, ответными фланцами.

#### **1.5. Устройство и работа насоса**

1.5.1. Центробежные насосы ЦНС 105/180/300, ЦНСГ 105/180/300, ЦНС(Г) 105/180/300, ЦНСМ 105/180/300, ЦНСн 105/180/300 и их исполнения - горизонтальные секционные, с количеством секций от двух до десяти.

1.5.2. Насос состоит из корпуса и ротора (рис.1.14). К корпусу относятся крышки всасывания 6 и нагнетания 5, корпуса направляющих аппаратов 7 с направляющими аппаратами 8, кронштейны передний 9 и задний 10. Корпуса направляющих аппаратов и крышки стягиваются стяжными шпильками 21. Стыки корпусов направляющих аппаратов и крышек уплотняются резиновыми кольцами 84. Ротор насоса состоит из вала 25, на котором установлены рабочие колеса 3,8, диск гидравлической пяты 18, втулки 20,28,30 подшипники 90 и полумуфта муфты 1. Все эти детали стягиваются на валу специальными гайкой 51. Места выхода вала из корпуса уплотняются сальниковой набивкой 95, пропитанной антифрикционным составом. Сечение сальника - квадрат. Кольца набивки на валу устанавливаются с относительным смещением разрезов на 120 и поджимаются втулками сальника 11 с помощью гаек 47 на шпильках 66. Опорами ротора служат два радиальных сферических подшипника 90, которые установлены в кронштейнах 9 и 10 по скользящей посадке, позволяющей ротору перемещаться в осевом направлении на величину "хода" ротора.

Места выхода вала из подшипников уплотняются манжетами 87. Подшипниковые камеры закрыты крышками 14 и 13, закрепленными шпильками с гайками.

Для предупреждения попадания воды в подшипниковые камеры установлены отбойники 32, 37.

Корпус направляющего аппарата 7, аппарат направляющий 8 и колесо рабочее 3 в своей совокупности образуют секцию насоса.

1.5.3. Работа насоса основана на взаимодействии лопаток вращающегося колеса и перекачиваемой жидкости.

Вращаясь, рабочее колесо сообщает круговое движение жидкости находящейся между лопатками. Вследствие возникающей центробежной силы, жидкость от центра колеса перемещается к внешнему выходу, а

освобождающееся пространство вновь заполняется жидкостью, поступающей из всасывающей трубы под действием атмосферного или избыточного давления (насос не обладает свойством самовсасывания).

Выйдя из рабочего колеса, жидкость поступает в каналы направляющего аппарата и затем в следующее рабочее колесо с давлением, созданным в предыдущей секции, откуда жидкость поступает в следующее рабочее колесо с увеличенным давлением, созданным второй секцией и т.д. Выйдя из последнего рабочего колеса, жидкость через направляющий аппарат 7 на выходе проходит в крышку нагнетания 5, откуда поступает в нагнетательный трубопровод.

Благодаря тому, что корпус насоса состоит из отдельных секций, имеется возможность, не меняя подачи, менять напор путем установки нужного числа секций. При этом меняется только длина вала и стяжных шпилек.

Во время работы насоса, вследствие давления жидкости на неравные по площади боковые поверхности рабочих колес, возникает усилие, которое стремится сместить ротор насоса в сторону всасывания.

Для уравнивания указанного осевого усилия в насосе применяется гидравлическая пята, состоящая из диска гидравлической пяты 18, кольца гидравлической пяты 19 и втулки 20.

Во время работы насоса жидкость проходит через кольцевой зазор, образованный отверстием крышки нагнетания 5 и втулкой 20 и давит на диск гидравлической пяты 18 с усилием, которое по величине равно сумме усилий, действующих на рабочее колесо, но направленным в сторону нагнетания. Таким образом, действующие осевые силы уравниваются. Равенство усилий устанавливается автоматически благодаря возможности осевого перемещения ротора насоса. Часть жидкости из разгрузочной камеры гидравлической пяты проходит между втулкой 22 и сальниковой набивкой 95, чем достигается жидкостная смазка трущихся поверхностей и их охлаждение. Другая (основная) часть жидкости из разгрузочной камеры гидравлической пяты в насосах типа ЦНС, ЦНСМ, ЦНСн (рис.1.14) отводится через резьбовое отверстие и штуцер (не входит в комплект поставки) в дренаж.

При работе насоса с давлением на входе до 0,3МПа, вытекающую из штуцера жидкость можно направить во всасывающий трубопровод. При перекачивании горячей воды ( $t+60^{\circ}\text{C}\dots+105^{\circ}\text{C}$ ) (рис.1.14, А-А) вода из разгрузочной камеры гидропята отводится наружу или во всасывающий трубопровод при давлении на входе не более 0,01 МПа и температуре воды не более  $+85^{\circ}\text{C}$ .



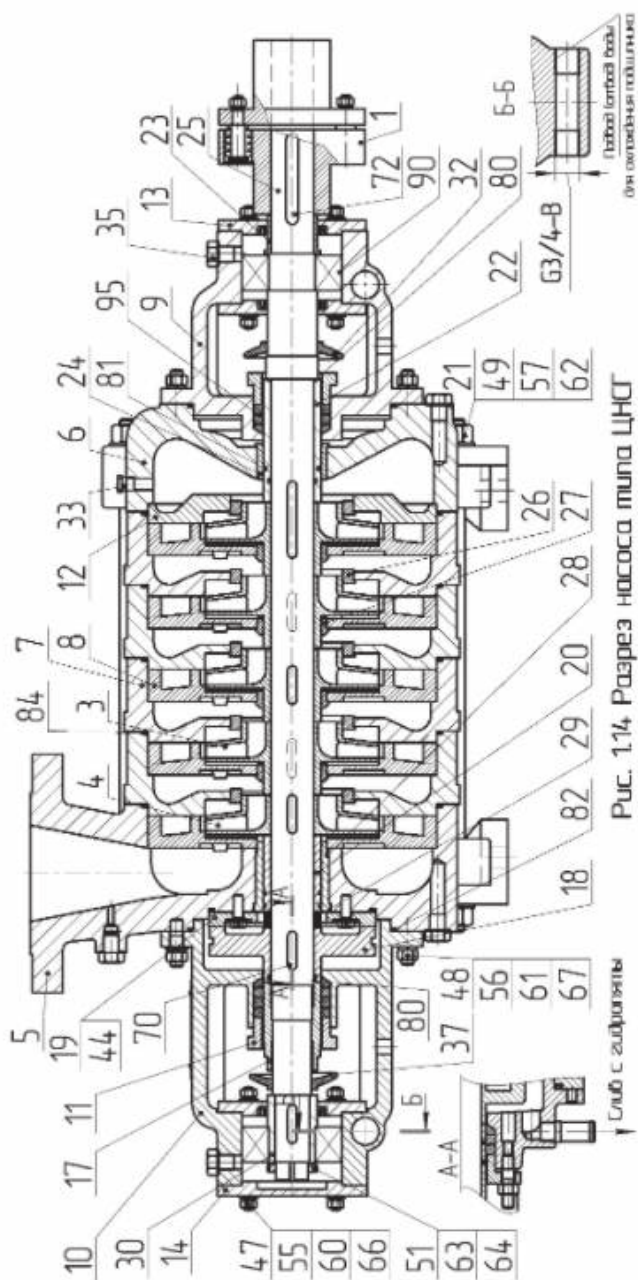


Рис. 114. Разрез насоса типа ЦНД

1-шпindel, 3,4-колесо рабочее, 5-крышка нагнетания, 6-крышка всасывания, 7-корпус, 8-аппарат управляющий, 9-кранштейн передний, 10-кранштейн задний, 11-штулка солинка, 12-кольцо направляющего аппарата, 13-крышка передняя, 14-крышка глухая, 17-гайка вала, 18-диск гидравлической пилы, 19-кольцо гидравлической пилы, 20-штулка дистанционная, 21-штулка стяжная, 22-рубочка вала, 23-штулка распорная, 24-штулка гидрозатвора, 25-вал, 26,27-кольцо уплотняющее, 28-штулка разгрузки, 29-кольцо регулировочное, 30-штулка подшипника, 31-болт спешалный, 32-кольцо, 33,35-гребка, 37-кольцо, 38-табличка фирменная, 39-табличка, 44-болт, 47,48,49,50,51-гайка, 53-заклелка, 55,56,57,60,61,62,63,64-шайбы, 66,67-шпильки, 70,71,72-шпильки, 80,81,82,83,84-кольцо резиновое, 87-манжет, 90-подшипник, 95-набивка сквозного плетения.

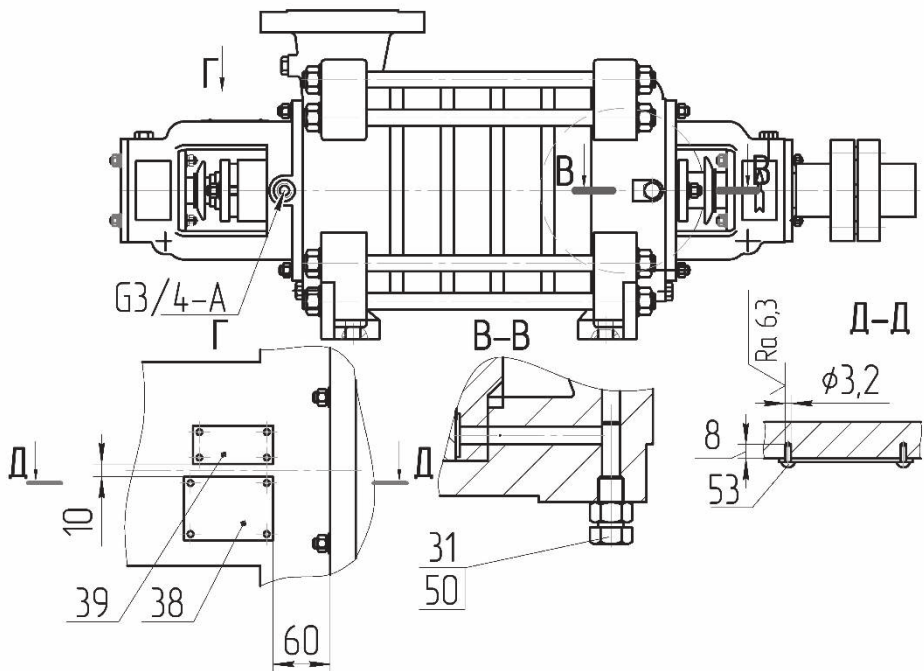
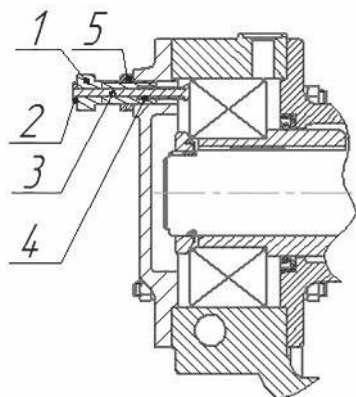


Рис.1.15 общий вид

1.5.4 Для контроля аварийного износа деталей разгрузочного устройства в насосе предусмотрено специальное устройство (рис. 1.16) – сигнализатор износа гидропята, состоящее из корпуса 1, флажка 2, штока 3, пружины 4, гайки 5. Корпус устройства ввинчивается в отверстие глухой крышки подшипника таким образом, чтобы свободный конец штока упирался в наружную обойму подшипника. При роторе, сдвинутом до отказа в сторону всасывания, торец выступающего конца должен располагаться на расстоянии 3 мм от торца корпуса устройства.



В процессе эксплуатации насоса по мере износа деталей разгрузочного устройства ротор будет смещаться с сторону всасывания, что приведет к смещению подпружиненного штока 4. В момент, когда торцы штока 4 и корпуса 1 совместятся, флажок 2 опустится. Это будет являться сигналом аварийного износа деталей разгрузочного устройства.

Рис.1.16 Устройство сигнализатора износа гидропята

Между втулкой 22 и сальником всегда должна протекать перекачиваемая жидкость в количестве 15-30 л/ч. Излишнее затягивание сальников ускоряет износ втулок и увеличивает потери на трение.

В крышке всасывания 6 и кольца направляющего аппарата 12 имеется отверстие, через которое вода под давлением, созданным первым рабочим колесом, проходит к втулке гидрозатвора 24, в которой имеется отверстие для подвода воды к рубашке вала 22, при этом болт 31 (рис.1.15) должен быть откручен из крайнего нижнего положения на 8-12 оборотов.

1.5.5. Конструкция насосов ЦНСГ, ЦНСМ, ЦНСн предусматривает охлаждение подшипников водой от внешнего источника. Охлаждаемая вода должна подаваться с давлением не выше 0,2МПа (2кгс/см<sup>2</sup>). В насосах ЦНСГ отсутствует устройство для выпуска воздуха и обводная система.

В насосах ЦНС(Г) для возможности работы с холодной и горячей водой предусмотрено охлаждение подшипников аналогично насосам типа ЦНСГ.

1.5.6 В конструкции переднего и заднего кронштейна предусмотрено отверстие для установки датчиков контроля температуры подшипников.

1.5.7. В конструкции кронштейна переднего и заднего, насосов ЦНСМ и ЦНСн использована особая система запираания сальниковой набивки (рис.1.17), обеспечивающая отсутствие течи рабочей жидкости.

Поджатие сальниковой набивки осуществляется крышкой сальника 2, через втулку бронзовую 3, запираение выхода втулки сальника обеспечено конструкцией крышки 1.

1.5.8. Привод насоса - от электродвигателя через упругую втулочно-пальцевую муфту 1. Вращение ротора насоса правое (по направлению движения часовой стрелки), если смотреть со стороны электродвигателя.

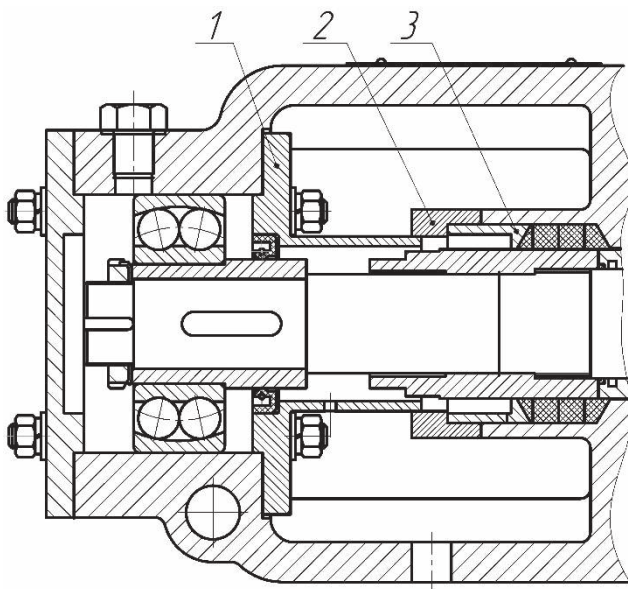


Рис.1.17 Запирание сальниковой набивки в насосах ЦНСМ, ЦНСн

## 1.6. Маркировка

1.6.1. На корпусе насоса закреплена табличка, содержащая: наименование страны-изготовителя, товарный знак предприятия-изготовителя, условное обозначение насоса, обозначение ТУ, единый знак обращения, специальный знак взрывобезопасности, маркировку взрывозащиты, подача, напор, мощность и частота вращения электродвигателя, заводской номер, масса, год и месяц выпуска.

1.6.2. На корпусе насосов для горячей воды крепится табличка с предупреждающей надписью: "Осторожно 105°C". Табличка поставляется в комплекте с насосом.

## 1.7. Упаковка

1.7.1 Насос поставляется без упаковки, если упаковка не оговорена договором поставки.

1.7.2 Отверстия входного и выходного патрубков насосов должны быть заглушены и опломбированы.

## 2. РУКОВОДСТВО ПО ЭКСПЛУАТАЦИИ

### 2.1. Введение

Руководство по эксплуатации предназначено для ознакомления обслуживающего персонала с правилами техники безопасности, правилами эксплуатации. Разборки, сборки и уходу за агрегатами и насосами, правилами хранения и транспортирования.

При эксплуатации насосного агрегата следует дополнительно руководствоваться прилагаемыми эксплуатационными документами на электрооборудование.

### 2.2 Общие указания

2.2.1. К монтажу и эксплуатации насосов допускается только квалифицированный персонал, обладающий знанием и опытом по монтажу и обслуживанию насосного оборудования, ознакомленный с конструкцией насоса и требованиями настоящего руководства по эксплуатации.

2.2.2. Перед пуском в эксплуатацию внутренние поверхности насосов расконсервации не подлежат.

2.2.3. После хранения насоса при температуре окружающего воздуха ниже +4.0°C, перед пуском насоса, необходимо его выдержать 24 часа, в помещении с температурой не менее +15°C для уменьшения вязкости консервационной смазки. После чего сдвинуть ротор в сторону нагнетания и повернуть вручную. Убедиться в отсутствии заклинивания (см. п. 2.5.1).

### 2.3 Указание мер безопасности

2.3.1. Обеспечить надежный электрический контакт между насосом, рамой и электродвигателем. Сопротивление цепи "насос-рама-болт заземления в клеммой коробке электродвигателя" должно быть не более 0,1 Ом по ГОСТ 12.2.007.0. Эксплуатация насоса без контроля данного параметра **ЗАПРЕЩАЕТСЯ**.

2.3.2. Категорически **ЗАПРЕЩАЕТСЯ** при работе насоса подтягивать и регулировать уплотнение вала и устранять какие-либо дефекты.

2.3.3. Работа насоса без задвижки на линии нагнетания не допускается.

2.3.4. При проведении ремонтных работ приводной электродвигатель должен быть отключен от сети.

2.3.5. **ЗАПРЕЩАЕТСЯ** работа насоса без защитного кожуха для муфт.

2.3.6. Не допускается устанавливать насосы в жилых зданиях.

2.3.7. При перекачивании насосами ЦНСГ воды с температурой от 60°C до 105°C на месте эксплуатации должен быть установлен знак 2.9. ГОСТ 12.4.026 с предупредительной надписью: "Осторожно 105°C".

Таблица 10

| Тип насоса  | Уровни звуковой мощности, дБ не более, на среднегеометрических частотах активных полос, Гц |     |     |     |      |      |      |      | Корректированный уровень звуковой мощности, дБА |
|---|--|-----|-----|-----|------|------|------|------|---|
|   | 63   | 125 | 250 | 500 | 1000 | 2000 | 4000 | 8000 |   |
| ЦНС105-98<br>ЦНСГ105-98<br>ЦНС(Г)105-98<br>ЦНСМ 105-98<br>ЦНС(Н)105-98          | 118  | 119 | 117 | 110 | 106  | 107  | 109  | 113  | 103   |
| ЦНС105-147<br>ЦНСГ105-147<br>ЦНС(Г)105-147<br>ЦНСМ105-147<br>ЦНС(Н)105-147      | 121  | 122 | 120 | 113 | 109  | 110  | 112  | 116  | 106   |
| ЦНС 105-196<br>ЦНСГ 105-196<br>ЦНС(Г) 105-196<br>ЦНСМ 105-196<br>ЦНС(Н) 105-196 | 121  | 122 | 120 | 113 | 109  | 110  | 112  | 116  | 106   |
| ЦНС 105-245<br>ЦНСГ 105-245<br>ЦНС(Г) 105-245<br>ЦНСМ 105-245<br>ЦНС(Н) 105-245 | 124  | 125 | 123 | 116 | 112  | 113  | 115  | 119  | 109   |
| ЦНС 105-294<br>ЦНСГ 105-294<br>ЦНС(Г) 105-294<br>ЦНСМ 105-294<br>ЦНС(Н) 105-294 | 124  | 125 | 123 | 116 | 112  | 113  | 115  | 119  | 109   |
| ЦНС 105-343<br>ЦНСГ 105-343<br>ЦНС(Г) 105-343<br>ЦНСМ 105-343<br>ЦНС(Н) 105-343 | 124  | 125 | 123 | 116 | 112  | 113  | 115  | 119  | 109   |
| ЦНС 105-392<br>ЦНСГ 105-392<br>ЦНС(Г) 105-392<br>ЦНСМ 105-392<br>ЦНС(Н) 105-392 | 124  | 125 | 123 | 116 | 112  | 113  | 115  | 119  | 109   |
| ЦНС 105-441<br>ЦНСГ 105-441<br>ЦНС(Г) 105-441<br>ЦНСМ 105-441<br>ЦНС(Н) 105-441 | 125  | 126 | 124 | 117 | 113  | 114  | 116  | 120  | 110   |
| ЦНС 105-490<br>ЦНСГ 105-490<br>ЦНС(Г) 105-490<br>ЦНСМ 105-490<br>ЦНС(Н) 105-490 | 125  | 126 | 124 | 117 | 113  | 114  | 116  | 120  | 110   |

2.3.8. Среднее квадратическое значение виброскорости в диапазоне частот 10-1000Гц на корпусах подшипников не должно превышать 7мм/с для всех типоразмеров насосов.

2.3.9. Шумовые характеристики насосов не должны превышать значений, указанных в таблице 10, 11, 12.

Таблица 11

| Тип насоса  | Уровни звуковой мощности, дБ не более, на среднегеометрических частотах активных полос, Гц |     |     |     |      |      |      |      | Корректированный уровень звуковой мощности, дБА |
|---|--|-----|-----|-----|------|------|------|------|---|
|   | 63   | 125 | 250 | 500 | 1000 | 2000 | 4000 | 8000 |   |
| ЦНС 180-85<br>ЦНСГ 180-85<br>ЦНС(Г) 180-85<br>ЦНСМ 180-85<br>ЦНСн 180-85        | 117  | 118 | 116 | 109 | 105  | 106  | 108  | 112  | 102   |
| ЦНС 180-128<br>ЦНСГ 180-128<br>ЦНС(Г) 180-128<br>ЦНСМ 180-128<br>ЦНСн 180-128   | 117  | 118 | 116 | 109 | 105  | 106  | 108  | 112  | 102   |
| ЦНС 180-170<br>ЦНСГ 180-170<br>ЦНС(Г) 180-170<br>ЦНСМ 180-170<br>ЦНСн 180-170   | 120  | 121 | 119 | 112 | 109  | 109  | 111  | 115  | 105   |
| ЦНС 180-212<br>ЦНСГ 180-212<br>ЦНС(Г) 180-212<br>ЦНСМ 180-212<br>ЦНСн 180-212   | 120  | 121 | 119 | 112 | 109  | 109  | 111  | 115  | 105   |
| ЦНС 180-255<br>ЦНСГ 180-255<br>ЦНС(Г) 180-255<br>ЦНСМ 180-255<br>ЦНСн 180-255   | 120  | 121 | 119 | 112 | 109  | 109  | 111  | 115  | 105   |
| ЦНС 180-297<br>ЦНСГ 180-297<br>ЦНС(Г) 180-297<br>ЦНСМ 180-297<br>ЦНС(Н) 180-297 | 123  | 124 | 122 | 115 | 111  | 112  | 114  | 118  | 108   |
| ЦНС 180-340<br>ЦНСГ 180-340<br>ЦНС(Г) 180-340<br>ЦНСМ 180-340<br>ЦНС(Н) 180-340 | 123  | 124 | 122 | 115 | 111  | 112  | 114  | 118  | 108   |
| ЦНС 180-383<br>ЦНСГ 180-383<br>ЦНС(Г) 180-383<br>ЦНСМ 180-383<br>ЦНСн 180-383   | 123  | 124 | 122 | 115 | 111  | 112  | 114  | 118  | 108   |
| ЦНС 180-425<br>ЦНСГ 180-425<br>ЦНС(Г) 180-425<br>ЦНСМ 180-425<br>ЦНСн 180-425   | 123  | 124 | 122 | 115 | 111  | 112  | 114  | 118  | 108   |

Таблица 12

| Тип насоса   | Уровень звуковой мощности, дБА, для<br>среднегеометрических<br>частот октавных полос, Гц |     |     |     |      |      |      |      | Корректированный<br>уровень звуковой<br>мощности, дБА |
|--|--|-----|-----|-----|------|------|------|------|---|
|  | 63   | 125 | 250 | 600 | 1000 | 2000 | 4000 | 8000 |   |
| ЦНС 300-120<br>ЦНСГ 300-120<br>ЦНС(Г) 300-120<br>ЦНСМ 300-120<br>ЦНСн 300-120  | 114  | 121 | 119 | 112 | 108  | 109  | 111  | 115  | 105   |
| ЦНС 300-180<br>ЦНСГ 300-180<br>ЦНС(Г) 300-180<br>ЦНСМ 300-180<br>ЦНСн 300-180  |  |     |     |     |      |      |      |      |   |
| ЦНС 300-240<br>ЦНСГ 300-240<br>ЦНС(Г) 300-240<br>ЦНСМ 300-240<br>ЦНСн 300-240  | 123  | 124 | 122 | 115 | 111  | 112  | 114  | 118  | 108   |
| ЦНС 300-300<br>ЦНСГ 300-300<br>ЦНС(Г) 300-300<br>ЦНСМ 300-300<br>ЦНСн 300-300  |  |     |     |     |      |      |      |      |   |
| ЦНС 300-360<br>ЦНСГ 300-360<br>ЦНС(Г) 300-360<br>ЦНСМ 300-360<br>ЦНСн 300-360  |  |     |     |     |      |      |      |      |   |
| ЦНС 300-420<br>ЦНСГ 300-420<br>ЦНС(Г) 300-420<br>ЦНСМ 300-420<br>ЦНСн 300-420  | 125  | 126 | 124 | 117 | 113  | 114  | 116  | 120  | 110   |
| ЦНС 300-480<br>ЦНСГ 300-480<br>ЦНС(Г) 300-480<br>ЦНСМ 300-480<br>ЦНСн 300-480  |  |     |     |     |      |      |      |      |   |
| ЦНС 300-540<br>ЦНСГ 300-540<br>ЦНС(Г) 300-540<br>ЦНСМ 300-540<br>ЦНС(н)300-540 | 127  | 128 | 126 | 119 | 115  | 116  | 118  | 122  | 112   |
| ЦНС 300-600<br>ЦНСГ 300-600<br>ЦНС(Г) 300-600<br>ЦНСМ 300-600<br>ЦНСн 300-600  |  |     |     |     |      |      |      |      |   |



## 2.4 Порядок установки

2.4.1. Перед монтажом произвести расточку ступицы полумуфты электродвигателя и выполнить шпоночный паз по соответствующим размерам вала электродвигателя, отбалансировать.

Конструкция фундамента и крепления рамы должны обеспечивать отсутствие вибрации, поглощение или распределение напряжений в трубах и сохранение соосности валов насоса и электродвигателя.

Минимальная высота фундамента над уровнем монтажной площадки должна быть не менее 300 мм. Углубления под фундаментные болты размещаются в соответствии с габаритами агрегата. Для заливки цементной подушки рекомендуется зазор 50 мм согласно рисунку 2.1.

Установите в заданное положение раму с фундаментными болтами в закладных отверстиях. С помощью клиньев выверте раму в горизонтальной и вертикальной плоскостях. Залейте фундаментные болты раствором быстротвердевающего бетона. После достаточного отвердевания бетона выньте клинья. Регулировку рамы производить с помощью регулировочных гаек.

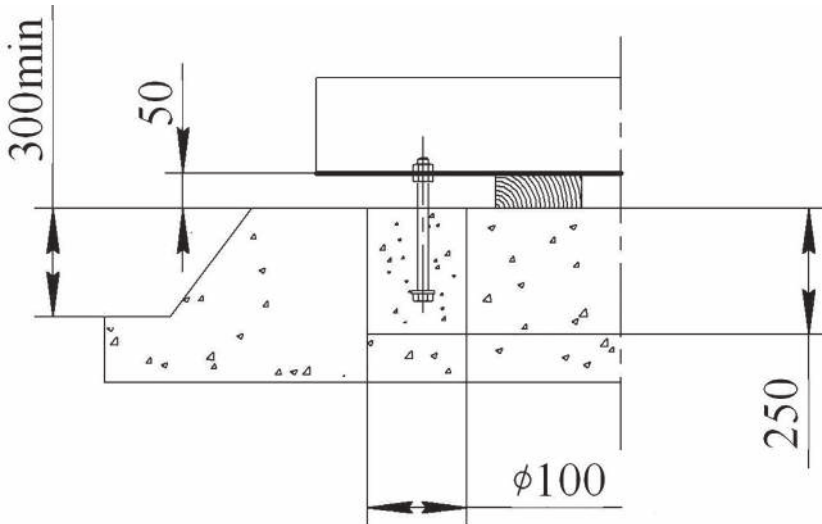


Рис.2.1 Устройство фундамента

Перед бетонированием рамы необходимо выполнить грубую выверку соосности валов насоса и двигателя. Выверка производится с помощью щупа для измерения зазоров. Сделайте опалубку и залейте бетоном на 2/3 высоты рамы.

Окончательная выверка производится по окончании следующих работ:

а) рама основания залита цементным раствором и фиксирующие болты затянуты;

б) бетон набрал не менее 75% прочности;

в) трубопроводы подсоединены.

Правильная выверка предотвратит вибрации, чрезмерный износ полумуфт и уплотнений вала, а также перегрев подшипников и электродвигателя.

Выверка производится с помощью щупа для измерения зазоров, циферблатного индикатора или лазерного устройства.

Максимальный допуск на угловое смещение полумуфт насоса и электродвигателя составляет 1/1000-ю от диаметра муфты. Максимальный допуск на радиальное смещение составляет 1/2000-ю от диаметра муфты. (0,05 мм на каждые 100 мм диаметра).

При поставке агрегата окончательную центровку валов насоса и электродвигателя производить на месте эксплуатации.

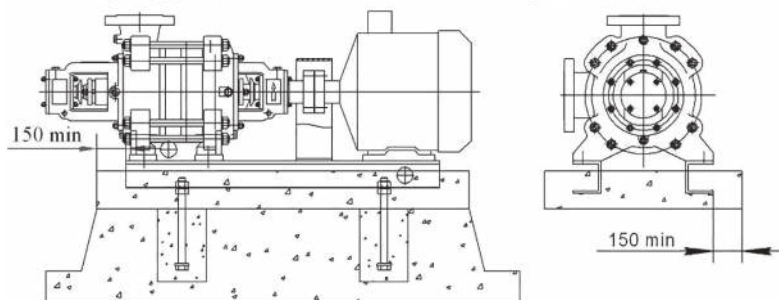


Рисунок 2.2 Установка насоса

2.4.2. Насос и электродвигатель устанавливаются на общей раме так, чтобы между полумуфтами оставался зазор 6-8 мм при роторе насоса, сдвинутом до отказа в сторону всасывания. Рама устанавливается в горизонтальном положении по уровню и заливается бетоном. Отклонение от горизонтальности не более 0,3 мм на 1 м. Отклонение от соосности осей валов насоса и электродвигателя не более 0,05 мм. Центровка полумуфт достигается подкладыванием под лапы электродвигателя металлических прокладок.

2.4.3. Особое внимание обратить на тщательность сборки и полную герметичность всасывающего трубопровода, который выполняется по возможности коротким, с наименьшим числом колен, без резких переходов и острых углов. Необходимо, чтобы всасывающий трубопровод подходил к насосу, поднимаясь вверх, тем самым давая возможность воздуху легко удаляться. Это также необходимо для полного вытеснения воздуха при заливке насоса. Все соединения трубопровода должны быть доступны для наблюдения и ремонта. Запрещается устанавливать всасывающий трубопровод с внутренним диаметром меньше внутреннего диаметра всасывающего патрубка насоса.

2.4.4. Лишние соединения, задвижки и т.п. элементы - нежелательны, так как они могут быть причиной подсосывания воздуха.

2.4.5. Насос подсоединяется к напорному трубопроводу через задвижку

и обратный клапан. Обратный клапан необходим для защиты насоса от гидравлического удара, который может возникнуть вследствие обратного тока жидкости при внезапном прекращении подачи электроэнергии.

2.4.6. На расстоянии 3-5 величин диаметров трубы нагнетания от напорного патрубка насоса устанавливается регулировочная задвижка. Задвижка в нагнетательном трубопроводе используется при пуске насоса в работу, а также для регулирования подачи и напора насоса.

2.4.7. На напорном трубопроводе перед регулировочной задвижкой устанавливается манометр.

**ВНИМАНИЕ!** Запрещается делать отводы на напорном трубопроводе на участке от крышки нагнетания насоса до обратного клапана.

2.4.8 Трубопроводы устанавливаются на самостоятельные опоры для того, чтобы не передавать усилия на насос. При отсоединении трубопроводов от насоса они не должны отходить от фланцев насоса более 1 мм.

2.4.9. При установке насоса выше уровня перекачиваемой жидкости на прямом горизонтальном участке всасывающего трубопровода перед патрубком крышки всасывания устанавливается вакуумметр.

При установке насоса ниже уровня перекачиваемой жидкости устанавливается манометр.

2.4.10. В насосах типа ЦНСГ и ЦНС(Г), ЦНСМ к отверстиям переднего и заднего кронштейнов (рис. 1.14) подводится вода, для обеспечения надёжного охлаждения подшипников, с давлением не выше 0.2 МПа.

## 2.5. Подготовка к работе

### Выполнить требования пункта 2.2.3

2.5.1. Сдвинуть ротор насоса в сторону нагнетания до упора, затем повернуть вручную и убедиться в отсутствии заклинивания. Момент страгивания ротора при отжатых крышках сальникового уплотнения указан в табл. 13.

2.5.2 **Проверьте установку ротора по риске.** Проверка положения риски производится при роторе, сдвинутом до упора в сторону всасывания. Риска должна быть заподлицо с торцевой плоскостью крышки подшипника переднего кронштейна (рис. 2.3).

2.5.3. Подтянуть сальник, чтобы при работе насоса между валом (втулкой) и сальником протекала перекачиваемая жидкость в количестве 15-30 л/ч, для обеспечения охлаждения и смазки сальника.

| Тип насоса | Количество ступеней      |      |       |       |       |       |       |       |       |
|------------|--------------------------|------|-------|-------|-------|-------|-------|-------|-------|
|            | 2                        | 3    | 4     | 5     | 6     | 7     | 8     | 9     | 10    |
| ЦНС 105    | Момент страгивания, Н•м* |      |       |       |       |       |       |       |       |
|            | 16,7                     | 21,5 | 26,2  | 30,9  | 35,7  | 51,9  | 58    | 63,9  | 70    |
| ЦНС 180    | 41,6                     | 56,2 | 69,8  | 83,5  | 97,1  | 110,9 | 159,8 | 180,6 | 207,8 |
| ЦНС 300    | 72,3                     | 94,9 | 117,6 | 140,2 | 162,9 | 185,4 | 267,4 | 296,2 | 324,8 |

\*Момент страгивания может отличаться от табличных значений и зависит от:

- уровня затяжки (трение вал-сальник).
- положения ротора (трение диск гидропяты - кольцо разгрузки).
- размещения насоса (отклонение от горизонтальности не более 0,3 мм).

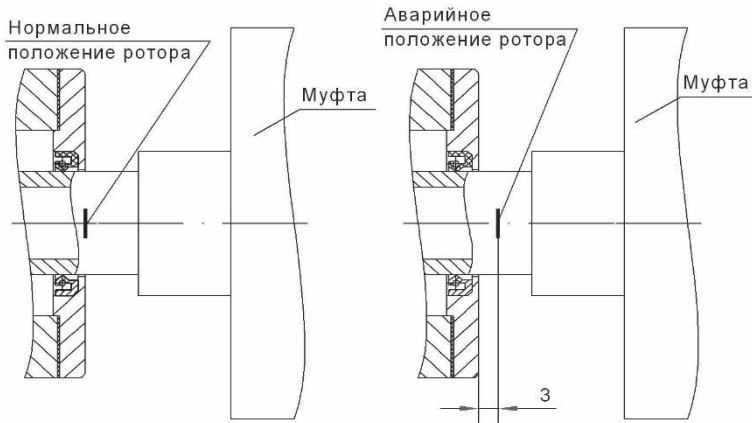


Рис. 2.3 Установка ротора по риске.

2.5.5 В насосах ЦНСМ, ЦНСн контроль объема и скорости вытекающей жидкости, производится при отвёрнутых заглушках в корпусах втулок сальника. Выполнить п.2.5.3, закрутить заглушки крышек сальников.

2.5.6. Проверьте центровку насоса и электродвигателя в соответствии с п. 2.4.1 и правильность направления вращения электродвигателя, ротор электродвигателя должен вращаться против часовой стрелки, если смотреть со стороны приводного конца вала. Обратное вращение ротора не допускается.

**ВНИМАНИЕ!** Вставляйте пальцы в муфту только после того, как убедитесь в правильности направления вращения ротора электродвигателя.

2.5.7. Проверьте наличие смазки в подшипниковых камерах, сняв крышки 13 и 14 (рис.1.14).

2.5.8. После проверки технического состояния насоса приступают к

заливке насоса и всасывающего трубопровода жидкостью из нагнетательного трубопровода или через отверстие М20х1,5 в крышке всасывания.

В крышке всасывания насосов ЦНС,ЦНСМ и ЦНСн установлена пробка для выпуска воздуха. При заливке насоса пробка приотпускается и воздух выдавливается из-под пробки (рис.1.15). Насос заливают до тех пор, пока не потечёт жидкость из-под пробки.

## 2.6 Порядок работы

2.6.1. Пуск насоса производится при полностью открытых вентилях входной магистрали и отвода гидропята, закрытой регулирующей задвижке, установленной на нагнетающей магистрали. После набора электродвигателем полного числа оборотов, постепенно откройте регулирующую задвижку, контролируя давление. Давление на выходе из насоса до регулирующей задвижки должно быть в пределах рабочей части характеристики данного насоса.

**ВНИМАНИЕ!** Работа насоса при закрытой задвижке нагнетающей магистрали более 3 минут **ЗАПРЕЩЕНА**.

Эксплуатация насоса при выходном давлении, менее указанного в рабочей части характеристики, для данного насоса **ЗАПРЕЩАЕТСЯ**, это приводит к интенсивному износу гидропята и выходу насоса из строя.

2.6.2. Убедитесь в устойчивости показаний вакуумметра. Колебание показаний вакуумметра должно быть не более 0,2 м.

2.6.3. Проверьте после пуска насоса, работу гидравлической пяты. Из сливного отверстия G 3/4 (рис.1.15) должно вытекать 1,5-6% перекачиваемой жидкости от номинальной подачи насоса.

2.6.4. Проверьте температуру нагрева подшипников. Она не должна превышать 80°С.

2.6.5. Следите за правильной работой сальников. Выполнять пункт 2.5.3. При нагревании сальника следует увеличить протекание жидкости, ослабив нажим втулки сальника.

2.6.6. Закрывайте регулирующую задвижку перед выключением электродвигателя и остановкой насоса.

## 2.7 Действия в экстремальных ситуациях

2.7.1 При возникновении аварийных ситуаций, отказов и неисправностей насос должен быть остановлен для восстановления работоспособного состояния или ликвидации аварии.

2.7.2 Последовательность действий персонала в экстремальной ситуации:

- перекрыть задвижку на выходе насоса;
- отключить насос от сети электропитания;
- перекрыть задвижку на входе насоса;
- принять действия по устранению экстремальной ситуации.

2.7.3 Аварийный останов насоса производят в следующих случаях:

- при несчастном случае;
- при пожаре в помещении;
- при отказах или неполадках, способных привести к возникновению опасных аварийных ситуаций;
- при резком повышении потребляемой мощности;
- при нарушениях в работе электрооборудования (перегрузке по току двигателя, запаху горящей изоляции, дыма или огня из двигателя);
- при повышении температуры нагрева подшипников свыше 363K (90°C);
- при падении давления на входе ниже значения, обеспечивающего бескавитационную работу насоса;
- при нарушении герметичности корпуса или трубопроводов;
- при резком увеличении утечки через уплотнение по валу;
- при резком возрастании вибрации подшипниковых опор.

## 2.8. Измерение параметров и регулирование

2.8.1 Измерение напора насоса производится манометром, подключенным на напорном трубопроводе перед регулирующей задвижкой.

2.8.2 Соответствие напора насоса его значениям в рабочей части характеристики (рис. 1.1-1.6 и табл.14, 15, 16) достигается регулирующей задвижкой.

2.8.3 Манометры выбираются так, чтобы их шкала использовалась не более чем на 2/3.

2.8.4 Напор насосов ЦНСМ приведён при работе на воде.

Таблица 14 – Рабочая часть характеристик по напору

| Обозначение насосов   | Рабочая часть характеристики, мПа (кгс/см <sup>2</sup> ) | Обозначение насосов   | Рабочая часть характеристики, мПа (кгс/см <sup>2</sup> ) |
|---|--|---|--|
| ЦНС105-98<br>ЦНСГ105-98<br>ЦНС(Г)105-98<br>ЦНСМ 105-98<br>ЦНСн 105-98         | 1,1-0,8 (11,0-8,0)                                       | ЦНС 105-343<br>ЦНСГ 105-343<br>ЦНС(Г) 105-343<br>ЦНСМ 105-343<br>ЦНСн 105-343 | 3,82-2,86<br>(38,2-28,6)                                 |
| ЦНС105-147<br>ЦНСГ105-147<br>ЦНС(Г)105-147<br>ЦНСМ105-147<br>ЦНСн 105-147     | 1,62-1,22<br>(16,2-12,2)                                 | ЦНС 105-392<br>ЦНСГ 105-392<br>ЦНС(Г) 105-392<br>ЦНСМ 105-392<br>ЦНСн 105-392 | 4,35-3,26<br>(43,5-32,6)                                 |
| ЦНС 105-196<br>ЦНСГ 105-196<br>ЦНС(Г) 105-196<br>ЦНСМ 105-196<br>ЦНСн 105-196 | 2,16-1,63<br>(21,6-16,3)                                 | ЦНС 105-441<br>ЦНСГ 105-441<br>ЦНС(Г) 105-441<br>ЦНСМ 105-441<br>ЦНСн 105-441 | 4,89-3,7<br>(48,9-37,0)                                  |

| Обозначение насосов   | Рабочая часть характеристики, мПа (кгс/см <sup>2</sup> ) |
|---|--|
| ЦНС 105-245<br>ЦНСГ 105-245<br>ЦНС(Г) 105-245<br>ЦНСМ 105-245<br>ЦНСн 105-245 | 2,71-2,02<br>(27,1-20,2)                                 |
| ЦНС 105-294<br>ЦНСГ 105-294<br>ЦНС(Г) 105-294<br>ЦНСМ 105-294<br>ЦНСн 105-294 | 3,27-2,42<br>(32,7-24,2)                                 |

| Обозначение насосов   | Рабочая часть характеристики, мПа (кгс/см <sup>2</sup> ) |
|---|--|
| ЦНС 105-490<br>ЦНСГ 105-490<br>ЦНС(Г) 105-490<br>ЦНСМ 105-490<br>ЦНСн 105-490 | 5,4-4,1<br>(54,0-41,0)                                   |

Таблица 15 – Рабочая часть характеристик по напору

| Обозначение насосов   | Рабочая часть характеристики, мПа (кгс/см <sup>2</sup> ) |
|---|--|
| ЦНС 180-85<br>ЦНСГ 180-85<br>ЦНС(Г) 180-85<br>ЦНСМ 180-85     | 0,94-0,70(9,4-7,0)                                       |
| ЦНСн 180-85   | 0,9-0,72 (9,0-7,2)                                       |
| ЦНС 180-128<br>ЦНСГ 180-128<br>ЦНС(Г) 180-128<br>ЦНСМ 180-128 | 1,41-1,05 (14,1-10,5)                                    |
| ЦНСн 180-128  | 1,38-1,10 (13,8-11,0)                                    |
| ЦНС 180-170<br>ЦНСГ 180-170<br>ЦНС(Г) 180-170<br>ЦНСМ 180-170 | 1,88-1,4 (18,8-14,0)                                     |
| ЦНСн 180-170  | 1,84-1,48 (18,4-14,8)                                    |
| ЦНС 180-212<br>ЦНСГ 180-212<br>ЦНС(Г) 180-212<br>ЦНСМ 180-212 | 2,32-1,75 (23,2-17,5)                                    |
| ЦНСн 180-212  | 2,30-1,86 (23,0-18,6)                                    |
| ЦНС 180-255<br>ЦНСГ 180-255<br>ЦНС(Г) 180-255<br>ЦНСМ 180-255 | 2,82-2,10 (28,2-21,0)                                    |
| ЦНСн 180-255  | 2,78-2,23 (27,8-22,3)                                    |

| <b>Обозначение насосов</b>                                    | <b>Рабочая часть характеристики, мПа (кгс/см<sup>2</sup>)</b> |
|---|---|
| ЦНС 180-297<br>ЦНСГ 180-297<br>ЦНС(Г) 180-297<br>ЦНСМ 180-297 | 3,29-2,45 (32,9-24,5)   |
| ЦНСн 180-297  | 3,25-2,61 (32,5-26,1)   |
| ЦНС 180-340<br>ЦНСГ 180-340<br>ЦНС(Г) 180-340<br>ЦНСМ 180-340 | 3,67-2,8 (36,7-28,0)  |
| ЦНСн 180-340  | 3,70-3,0 (37,0-30,0)  |
| ЦНС 180-383<br>ЦНСГ 180-383<br>ЦНС(Г) 180-383<br>ЦНСМ 180-383 | 4,13-3,14 (41,3-31,4)   |
| ЦНСн 180-383  | 4,18-3,38 (41,8-33,8)   |
| ЦНС 180-425<br>ЦНСГ 180-425<br>ЦНС(Г) 180-425<br>ЦНСМ 180-425 | 4,65-3,5 (46,5-35,0)  |
| ЦНСн 180-425  | 4,65-3,75 (46,5-37,5)   |

Таблица 16 – Рабочая часть характеристик по напору

| <b>Обозначение насосов</b>                                    | <b>Рабочая часть характеристики, мПа (кгс/см<sup>2</sup>)</b> |
|---|---|
| ЦНС 300-120<br>ЦНСГ 300-120<br>ЦНС(Г) 300-120<br>ЦНСМ 300-120 | 1,30–1,05 (13–10,5)   |
| ЦНСн 300-120  | 1,27–1,00 (12,7–10,0)   |
| ЦНС 300-180<br>ЦНСГ 300-180<br>ЦНС(Г) 300-180<br>ЦНСМ 300-180 | 1,95–1,60 (19,5–16,0)   |
| ЦНСн 300-180  | 1,94–1,58 (19,4–15,8)   |
| ЦНС 300-240<br>ЦНСГ 300-240<br>ЦНС(Г) 300-240<br>ЦНСМ 300-240 | 2,60–2,16 (26,0–21,6)   |
| ЦНСн 300-240  | 2,61–2,14 (26,1–21,4)   |



| Обозначение насосов   | Рабочая часть характеристики, МПа (кгс/см <sup>2</sup> ) |
|---|--|
| ЦНС 300-300<br>ЦНСГ 300-300<br>ЦНС(Г) 300-300<br>ЦНСМ 300-300 | 3,25–2,70 (32,5–27,0)                                    |
| ЦНСн 300-300  | 3,25–2,75 (32,5–27,5)                                    |
| ЦНС 300-360<br>ЦНСГ 300-360<br>ЦНС(Г) 300-360<br>ЦНСМ 300-360 | 3,90–3,24 (39,0–32,4)                                    |
| ЦНСн 300-360  | 3,88–3,30 (38,8–33,0)                                    |
| ЦНС 300-420<br>ЦНСГ 300-420<br>ЦНС(Г) 300-420<br>ЦНСМ 300-420 | 4,50–3,78 (45,0–37,8)                                    |
| ЦНСн 300-420  | 4,50–3,88 (45,0–38,8)                                    |
| ЦНС 300-480<br>ЦНСГ 300-480<br>ЦНС(Г) 300-480<br>ЦНСМ 300-480 | 5,2–4,32 (52,0–43,2)                                     |
| ЦНСн 300-480  | 5,18–4,45 (51,8–44,5)                                    |
| ЦНС 300-540<br>ЦНСГ 300-540<br>ЦНС(Г) 300-540<br>ЦНСМ 300-540 | 5,85–4,85 (57,8–48,5)                                    |
| ЦНСн 300-540  | 5,85–5,01 (58,5–50,1)                                    |
| ЦНС 300-600<br>ЦНСГ 300-600<br>ЦНС(Г) 300-600<br>ЦНСМ 300-600 | 6,50–5,40 (65,0–54,0)                                    |
| ЦНСн 300-600  | 6,50–5,40 (65,0–56,0)                                    |

## 2.9 Возможные неисправности и методы их устранения

2.9.1 Перечень наиболее часто встречающихся или возможных неисправностей приведен в табл. 17.

2.9.2 Критерии отказов для насосов должны соответствовать указанным в табл. 18, а критерии предельных состояний в табл. 19.

| Наименование неисправности   | Вероятная причина   | Метод устранения  |
|--|---|---|
| Насос не подает жидкость при нормальном давлении на входе.                 | Насос и всасывающий трубопровод не были залиты жидкостью перед пуском.                          | Выключите двигатель и залейте насос и всасывающий трубопровод.  |
|  | Засасывается воздух через неплотности в соединениях всасывающего трубопровода, через пробки.    | Осмотрите все соединения, пробки на крышке всасывания и при необходимости подтяните их.   |
| Колебание показаний вакуумметра свыше 0,2 м.                               |   | Обеспечить требования п.2.4.3.  |
| Насос не развивает напор.  | Зазор по уплотнениям рабочих колес превышает 1 мм.  | Разберите насос, расточите корпуса и вставьте ремонтные втулки.   |
| Повышенная вибрация насоса.  | Неправильная центровка электродвигателя с насосом.  | Отцентрируйте насос.  |
| Вибрация на опорных лапах насоса более 0,05 мм.                            | Изношен подшипник.  | Замените подшипник.   |
| Через сливную трубку идет свыше 6% перекачиваемой жидкости от номинальной. | Износилась втулка дистанционная 20, вследствие чего увеличился дросселирующий зазор.            | Замените втулку 20. Расточите крышку нагнетания и вставьте ремонтную втулку.  |
| Отсутствие протекания жидкости по сальнику, перегрев сальника.             | Сальник сильно затянут.   | Ослабьте нажим втулки сальника, обеспечив протечку жидкости 15-30л/ч.   |
| Избыточное протекание жидкости по сальнику.                                | Износ сальниковой набивки.  | Поджать сальник согласно п. 2.5.3<br>Если регулировка не удаётся, заменить сальниковую набивку.<br>В исполнении насоса с механическим уплотнением требуется его замена. |
| Большая потребляемая мощность (большой нагрев электродвигателя).           | Износилось кольцо гидравлической пяты, ротор сместился в сторону всасывания больше допустимого. | Устраните неисправность согласно п. 2.10.2. (б, в).   |
|  | Не отрегулирована работа насоса в пределах рабочей части характеристик.                         | Выполнить п.2.6.1.  |

Таблица 18 - Критерии отказов насосов

| Наименование сборочной единицы<br>(детали)  | Критерии отказов                                   |
|---|--|
| Опорные узлы ротора<br>Втулка дистанционная | Разрушение подшипников<br>Насос не развивает напор |

Таблица 19 – Критерии предельных состояний насосов

| Наименование сборочной единицы<br>(детали)  | Критерии предельных состояний   |
|---|---|
| Опорные узлы ротора<br>Диск и кольцо гидропята<br>Втулка дистанционная, уплотняющие<br>кольца, рабочие колеса | Разрушение подшипников<br>Уход ротора в сторону всасывания до 3 мм<br>Снижение напора до минимального<br>значения, требуемого по условиям<br>эксплуатации, но не менее чем на 10% |

## 2.10 Техническое обслуживание

2.10.1 При эксплуатации насоса необходимо вести наблюдение за его техническим состоянием, режимами работы, нагревом подшипников, за внешними утечками через гидравлическую пяту и сальники и периодически производить техническое обслуживание.

2.10.2 При техническом обслуживании насосов выполняйте следующие работы:

а) проверяйте правильность центровки валов насоса и электродвигателя в соответствии с п. 2.4.1;

б) следите за величиной износа колец гидравлической пяты по риску согласно п. 2.5.1. - при выходе риски от торца крышки подшипника на величину более 3 мм, разберите устройство гидравлической пяты в соответствии с разделом 2.11. Снимите одно или несколько регулировочных колец 29 (рис.1.14) суммарной толщиной, равной величине смещения ротора.

При значительном износе деталей гидравлической пяты замените их без снятия регулировочных колец 29.

Сборку насоса производите в последовательности, обратной разборке. Проверьте положение риски согласно п. 2.5.1.

в) следите за величиной износа колец гидравлической пяты по сигнализатору износа (рис.1.16)

При опускании флажка 1 в сигнализаторе износа гидропята, необходимо разобрать разгрузочное устройство, снять находимое количество регулировочных колец общей толщиной, равной величине смещения ротора и поставить их между кольцом разгрузки и рубашкой вала. При значительном износе колец разгрузки заменить их без снятия регулировочных колец.

2.10.3 Производите не реже, чем через 200 часов работы насоса пополнение камеры подшипников смазкой, а через 500 часов работы производите полную смену смазки. Для смазки подшипников используется Литол-24 ГОСТ

21150.

2.10.4 Независимо от износа сальникового уплотнения, производить замену сальниковой набивки не реже 2 раз в год, при сезонном ТО.

## 2.11 Разборка

Разборка насоса в течение всего гарантийного срока допускается только с письменного разрешения завода изготовителя.

Разборку насоса производите в следующей последовательности:

- а) снимите муфту 1 с вала 25;
- б) отверните гайки и снимите крышки подшипников 13 и 14;
- в) отверните гайку 51 и гайки, крепящие кронштейн задний 10 к крышке нагнетания 5, снимите кронштейн вместе с подшипником 90, втулками 11, 20, 23, 24, 28, 30 отбойником 37;
- г) снимите диск гидравлической пяты 18, шпонку;
- д) отсоедините от крышки нагнетания 5 кольцо гидропята 19;
- е) подложите под корпуса 7 деревянные бруски так, чтобы крышка нагнетания 5 не опиралась на пол. После чего отверните гайки стяжных шпилек и снимите крышку нагнетания с направляющим аппаратом 8;
- ж) колесо рабочее 4, корпус 7 с направляющим аппаратом 8 и продолжайте в такой последовательности до крышки всасывания 6:
- з) для снятия кронштейна переднего 9 свободный конец вала поддерживайте подставкой в таком положении, чтобы вал 12 расположился по оси крышки всасывания 6. Отсоедините от крышки всасывания кронштейн передний и снимите его;
- и) отделите втулку сальника 11 и освободите сальник 95;
- к) снимите вал вместе с крышкой подшипника и отбойником 32.

## 2.12 Сборка

1. На вал насоса 25 установить рубашку вала 22 с кольцами 80, 81.
2. Установить в кольцо направляющего аппарата 12 кольцо уплотняющее 26.
3. В крышку всасывания 6 установить втулку гидрозатвора 24, кольцо направляющего аппарата 12.
4. Вал 25 с установленными на нём деталями вставить в крышку всасывания 6.
5. Установить на вал 25 шпонку и колесо рабочее 3 до упора в рубашку вала 22.
6. Надеть кольцо резиновое 84 на кольцо направляющего аппарата 12.
7. Корпус направляющего аппарата 7 в сборе с запрессованным направляющим аппаратом 8 с уплотняющими кольцами 26, 27 вставить

в крышку всасывания 6. Затем, для исполнений насосов 03-10, установить шпонку 70, до упора в торец первого рабочего колеса 3 установить на вал второе рабочее колесо 3 (для исполнения насоса - 02 перейти к пункту 8), надеть кольцо резиновое 84, корпус направляющего аппарата 7 в сборе с запрессованным направляющим аппаратом 8 с уплотняющими кольцами 26, 27 и т.д. до крышки нагнетания 5.

8. На вал 25 установить шпонку 70, колесо рабочее 4, в торец колеса рабочего 4 установить втулку дистанционную 20.
9. Установить в крышку нагнетания 5 втулку разгрузки 28, кольцо 82, кольцо гидравлической пяты 19 и закрепить его болтами 44 с шайбами 55, предварительно очистить место установки от загрязнений и заусенцев на резьбовых отверстиях. Установить аппарат направляющий 8 в крышку нагнетания 5.
10. Установить стяжные шпильки 21 и стянуть корпус насоса гайками 49 с шайбами 57, 62. Гайки стяжных шпилек затягивать постепенно, обходя насос несколько раз, не затягивая сразу одну сторону, шуп 0,05 мм не должен проходить в стыки корпусов.
11. Установить на вал 25 набор регулировочных колец 29 толщиной 20 мм.
12. Установить на вал 25 шпонку 70, диск гидравлической пяты 18 с кольцом 80 и закрепить его гайкой вала 17.
13. Сдвинуть ротор насоса в сторону нагнетания до отказа и измерить расстояние  $A_n$  между кольцом гидравлической пяты 19 и диском гидравлической пяты 18 (рис.2.6).
14. Сдвинуть ротор насоса в сторону всасывания до отказа и измерить расстояние  $A_b$  между кольцом гидравлической пяты 19 и диском гидравлической пяты 18 (рис.2.5).

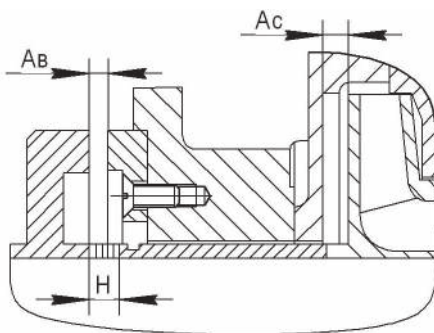


Рис.2.5 Ротор смещен в сторону всасывания.

Определить общий разбег ротора  $A_c$  по формуле  $A_c = A_n - A_b$ . Этот разбег должен быть не менее 7 мм.

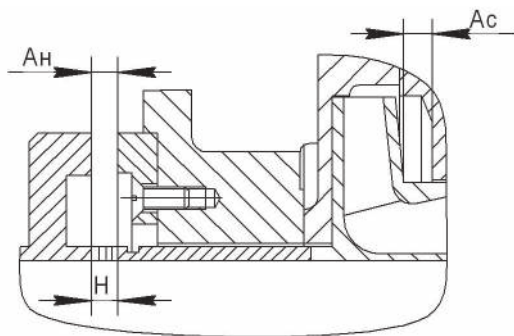


Рис.2.6 Ротор смещен в сторону нагнетания.

Определить величину зазора б в зависимости от общего разбега Ас, по таблице 19 (рис. 2.7).

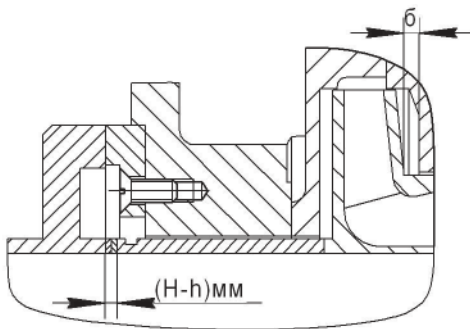


Рис.2.7 Отрегулированный разбег ротора.

з) сдвиньте ротор насоса в сторону нагнетания до отказа и замерьте расстояние Ан (рис. 2.6);

и) определите общий разбег ротора Ас по формуле  $A_c = A_n - A_v$ . Этот разбег ротора должен быть не менее 4.5мм;

к) определите величину зазора "б" в зависимости от общего разбега Ас (рис. 2.7) по табл. 20;

Таблица 20

| Ас | б          | Ас | б        | Ас | б        | Ас | б        |
|----|------------|----|----------|----|----------|----|----------|
| 7  | $3,5^{+1}$ | 9  | $5^{+1}$ | 11 | $6^{+1}$ | 13 | $8^{+1}$ |
| 8  | $4^{+1}$   | 10 | $6^{+1}$ | 12 | $7^{+1}$ | 14 | $9^{+1}$ |

л) определите толщину регулировочных колец "н", которую необходимо

снять, по формуле  $h=Aв+б$ ;

м) отверните гайку вала 17, диск гидравлической пяты 18. Снимите кольца регулировочные толщиной пакета "h";

н) проверьте получившийся разбег ротора. При роторе, сдвинутом до отказа в сторону нагнетания, зазор между кольцом гидравлической пяты и диском гидропяты должен быть в пределах 1,5-5 мм;

о) установите диск гидравлической пяты 18, кронштейн задний 10 с резиновым кольцом 80, втулкой сальника 30 и крышкой с манжетой 87;

п) установите втулку подшипника 30 с подшипником 90 на вал и закрепите их шайбой и гайкой 51;

р) положите смазку в подшипниковую камеру (125-150г) закройте крышкой глухой 14 и закрепите шпильками 66.

с) нанесите риску на втулке распорной 23 заподлицо с крышкой подшипника 14 в виде поперечной линии " I ", при этом сдвинув ротор в сторону всасывания.

При сборке насоса обратить особое внимание:

а) на чистоту посадочных и соприкасающихся торцевых поверхностей деталей. На них не допускаются забоины, заусенцы, грязь и т. п., которые могут вызвать перекосы при сборке;

б) на установку уплотнительных колец. Крышки всасывания и нагнетания, корпуса направляющих аппаратов стягиваются до отказа стяжными шпильками. Резиновые кольца 84 между секциями не должны мешать стягиванию. Зазор между секциями не допускается (щуп 0,05 мм не должен проходить в разъем между секциями). Затяжка шпилек ведется равномерно;

в) в правильно собранном насосе ротор вращается свободно и имеет разбег вдоль оси 1,5-5 мм;

г) пробки на крышке нагнетания и всасывания устанавливаются на сурике с подмоткой пакли.

## 2.13 Консервация

2.13.1. Насос перед отправкой потребителю подвергается консервации. Наружные поверхности, не подлежащие окраске, консервируются смазкой ЦИАТИМ-203 ГОСТ 8773-73.

2.13.2. Срок консервации насоса - 24 месяца. По истечении срока консервации насоса необходимо произвести переконсервацию. Поверхности подлежащие переконсервации, предварительно очистить от старой смазки и обезжирить.





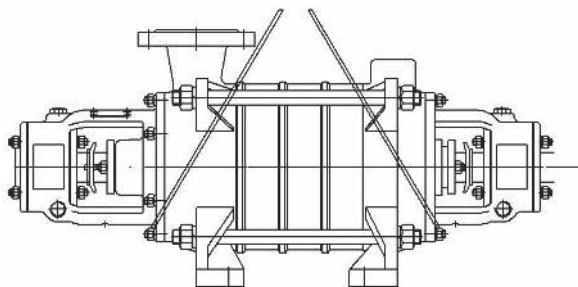


Рис. 2.8. Схема строповки

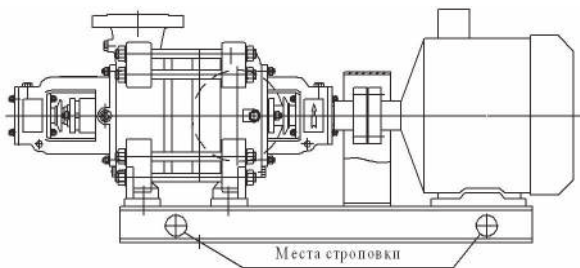


Рис. 2.9. Схема строповки

## 2.17 Гарантии изготовителя

2.17.1 Завод-изготовитель гарантирует соответствие насоса техническим характеристикам при соблюдении потребителем условий эксплуатации, транспортирования, хранения и монтажа.

2.17.2 Гарантийный срок эксплуатации устанавливается 24 календарных месяца. Начало гарантийного срока исчисляется со дня ввода изделия в эксплуатацию, но не позднее 6 месяцев со дня приобретения.

2.17.3 В течении гарантийного срока запрещается производить полную разборку насоса без согласования с заводом-изготовителем, кроме узла регулировки гидروطы.

2.17.4 Средний ресурс до списания - не менее 33750 часов.

2.17.5 Нарботка на отказ - не менее 6300 часов.

Произведено для ООО «Элком» на ОАО «Пинском ОМЗ» в РБ,  
190020, г. Санкт-Петербург, ул. Витебская-Сортировочная, 34  
Телефон: +7 (812) 320-88-81

[www.elcomspb.ru](http://www.elcomspb.ru)

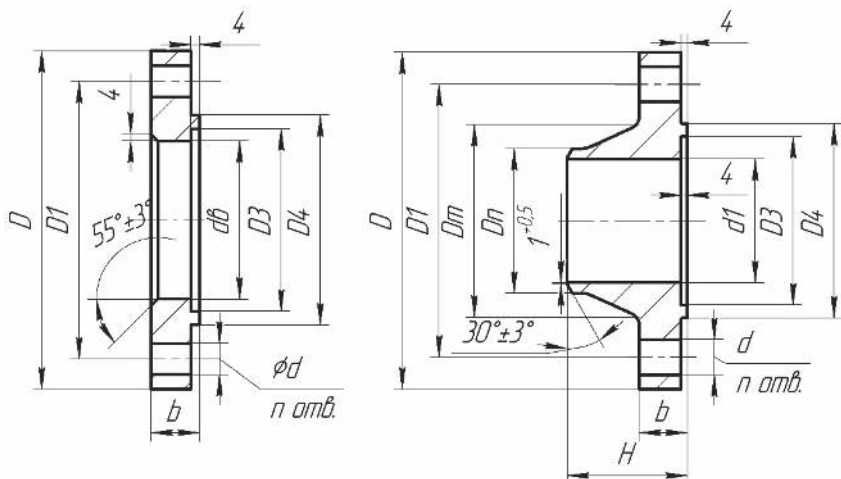
E-mail: [spb@elcomspb.ru](mailto:spb@elcomspb.ru), [nasos-dp@elcomspb.ru](mailto:nasos-dp@elcomspb.ru)

# ПРИЛОЖЕНИЕ А

Таблица 21

| Обозначение насосов | Обозн. эскиза      | Применение               | Обозначение ответного фланца по ГОСТ 33259-2015                                    |
|---------------------|--------------------|--------------------------|--|
| ЦНС105              | Рис.3.1<br>Рис.3.3 | Всасывание<br>Нагнетание | Фланец 125-25-01-1-С-09Г2С (спецфланец)<br>Фланец 125-100-11-1-С-Ст25-IV-ГОСТ33259 |
| ЦНС180              | Рис.3.1<br>Рис.3.2 | Всасывание<br>Нагнетание | Фланец 150-25-01-2-С-09Г2С (спецфланец)<br>Фланец 150-160-11-2-С-Ст25-IV-ГОСТ33259 |
| ЦНС300              | Рис.3.1<br>Рис.3.2 | Всасывание<br>Нагнетание | Фланец 200-25-01-1-С-09Г2С (спецфланец)<br>Фланец 200-63-11-1-С-Ст25-IV-ГОСТ33259  |

Примечание: 1. В обозначении фланцев по ГОСТ 33259 материал фланца Ст25, 09Г2С и группы контроля III и IV приведены только для примера  
 2. Размеры ответных фланцев для насосов ЦНСГ, ЦНС(Г), ЦНСМ, ЦНСн аналогичны размерам фланцев насосов ЦНС



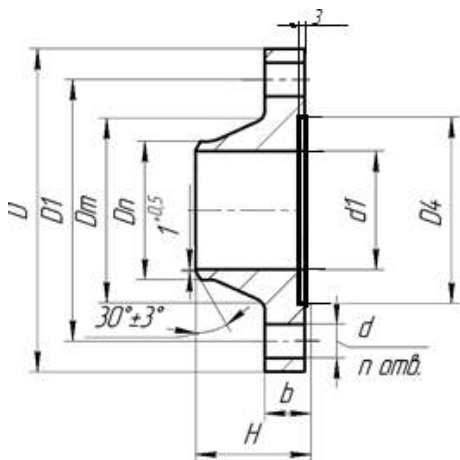


Таблица 22

|         | Применение | D   | D1  | D3  | D4  | d1    | dv  | Dm    | Dn | b   | H | d  | n  |
|---------|------------|-----|-----|-----|-----|-------|-----|-------|----|-----|---|----|----|
| ЦНС-105 | Всасывание | 310 | 250 | -   | 213 |       | 142 |       |    | 30  |   | 33 | 8  |
|         | Нагнетание |     |     |     |     | 112   | 180 | 135   | 38 | 111 |   |    |    |
| ЦНС-180 | Всасывание | 355 | 290 | 183 | 203 |       | 170 |       |    | 30  |   | 33 | 8  |
|         | Нагнетание |     |     |     |     | 143,3 | 210 | 168,3 | 50 | 128 |   |    |    |
| ЦНС-300 | Всасывание | 405 | 345 | 239 | 255 |       | 222 |       |    | 32  |   | 33 | 12 |
|         | Нагнетание |     |     |     |     | 198   | 264 | 222   | 44 | 113 |   |    |    |

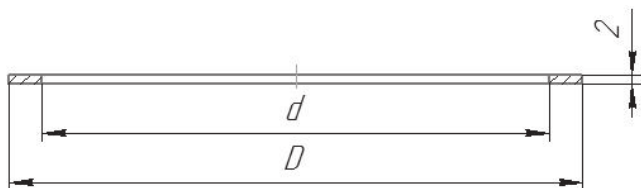


Таблица 23

| Обозначение насосов | Применение              | D   | d   | Обозначение прокладок исполнения В по ГОСТ 15180-86 |
|---------------------|-------------------------|-----|-----|---|
| ЦНС-105             | Всасывание и нагнетание | 175 | 155 | Прокладка В-125-100 ПОН-ГОСТ 15180-86               |
| ЦНС-180             | Всасывание и нагнетание | 203 | 183 | Прокладка В-155-160 ПОН-ГОСТ 15180-86               |
| ЦНС-300             | Всасывание и нагнетание | 259 | 239 | Прокладка В-200-63 ПОН-ГОСТ 15180-86                |

Примечание: 1. В обозначении прокладок по ГОСТ 15180 материал прокладок ПОН приведён для примера  
 2. Размеры прокладок для насосов ЦНСГ, ЦНС(Г), ЦНСМ, ЦНСн аналогичны размерам фланцев насосов ЦНС

## ПРИЛОЖЕНИЕ Б

Сведения об эксплуатации агрегата.

1. Марка насоса \_\_\_\_\_ заводской № \_\_\_\_\_
2. Марка электродвигателя \_\_\_\_\_ заводской № \_\_\_\_\_
3. Наименование организации, производившей агрегатирование, монтаж и центровку агрегата \_\_\_\_\_

4. Наименование и юридический адрес эксплуатирующей организации \_\_\_\_\_  
\_\_\_\_\_

5. Дата ввода в эксплуатацию \_\_\_\_\_

6. Условия эксплуатации и схема установки

- Климатическое исполнение и категория размещения \_\_\_\_\_

Параметры электрической сети:

- частота, Гц \_\_\_\_\_;
- напряжение, в \_\_\_\_\_;
- потребляемый ток в рабочей точке (показания амперметра), А \_\_\_\_\_;
- потребляемый ток при полностью закрытой задвижке (показания амперметра), А \_\_\_\_\_;
- схема подключения электродвигателя ( $\Delta/Y$ ) \_\_\_\_\_;
- модель защитного устройства \_\_\_\_\_;
- номинал защитного устройства, А \_\_\_\_\_.

Монтажная схема насоса (см. Приложение) \_\_\_\_\_;

L1, м \_\_\_\_\_; L2, м \_\_\_\_\_; L3, м \_\_\_\_\_

Отклонение от указанной схемы \_\_\_\_\_  
\_\_\_\_\_  
\_\_\_\_\_

Dу всасывающей линии \_\_\_\_\_

Dу напорной линии \_\_\_\_\_

Запорная арматура:

- задвижка на нагнетательной линии: Dу \_\_\_\_\_; Pу \_\_\_\_\_;
- обратный клапан на нагнетательной линии: Dу \_\_\_\_\_; Pу \_\_\_\_\_;
- задвижка на всасывающей линии: Dу \_\_\_\_\_; Pу \_\_\_\_\_;
- обратный клапан на всасывающей линии: Dу \_\_\_\_\_; Pу \_\_\_\_\_;
- фильтр: частота сетки, мм \_\_\_\_\_; Dу \_\_\_\_\_;
- способ отвода перекачиваемой жидкости из полости гидрозатвора:  
во всасывающую линию (да, нет) \_\_\_\_\_;

наружу насоса (да, нет) \_\_\_\_\_;

прочее \_\_\_\_\_.

#### 7. Перекачиваемая среда

- наименование перекачиваемой среды \_\_\_\_\_

- рабочая температура перекачиваемой среды, °С \_\_\_\_\_

- плотность перекачиваемой среды при  $t_{\text{раб}}$  \_\_\_\_\_

- значение водородного показателя pH \_\_\_\_\_

#### 8. Параметры насоса:

- давление(разряжение) на входе в насос, кгс/см<sup>2</sup> \_\_\_\_\_

- давление на выходе из насоса перед задвижкой, кгс/см<sup>2</sup> \_\_\_\_\_

- давление на выходе из насоса перед задвижкой при полностью закрытой задвижки, кгс/см<sup>2</sup> \_\_\_\_\_

9. Наличие журнала «Сведения о техническом обслуживании и эксплуатации» (да, нет) \_\_\_\_\_

10. Количество времени, отработанного до отказа, час \_\_\_\_\_

11. Дата отказа насоса \_\_\_\_\_

12. Внешнее проявление или причины, по которым решено, что насос не исправен \_\_\_\_\_

\_\_\_\_\_

\_\_\_\_\_

\_\_\_\_\_

\_\_\_\_\_

13. Фамилия, имя, отчество, должность лица, ответственного за эксплуатацию насоса \_\_\_\_\_

\_\_\_\_\_

\_\_\_\_\_

Подпись \_\_\_\_\_ Дата заполнения \_\_\_\_\_

## ПРИЛОЖЕНИЕ. СХЕМЫ УСТАНОВКИ НАСОСА

Насос  
Обратный клапан  
Задвижка  
Манометр  
Манометр(вакуумметр)  
Обратный клапан  
Фильтр

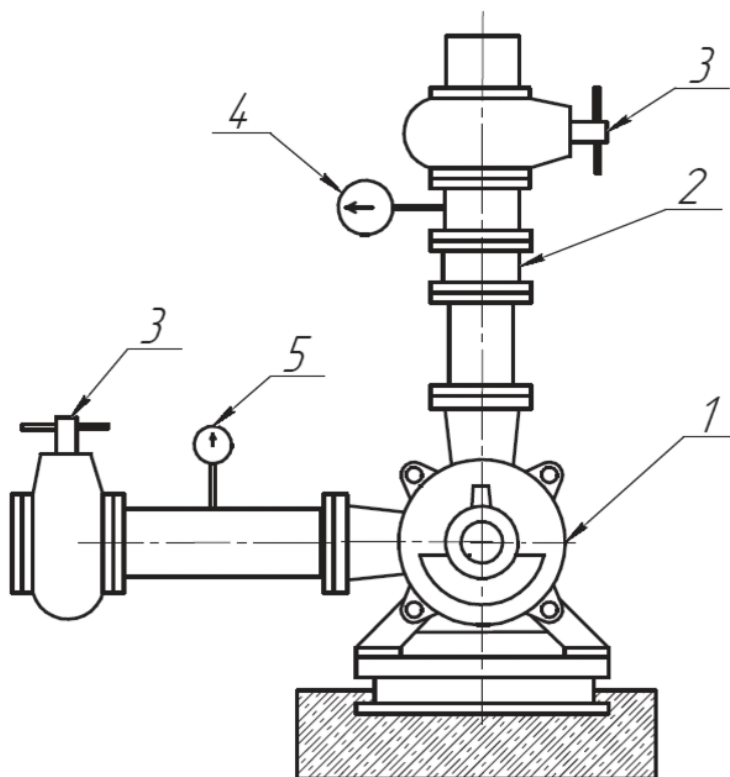


Схема 1

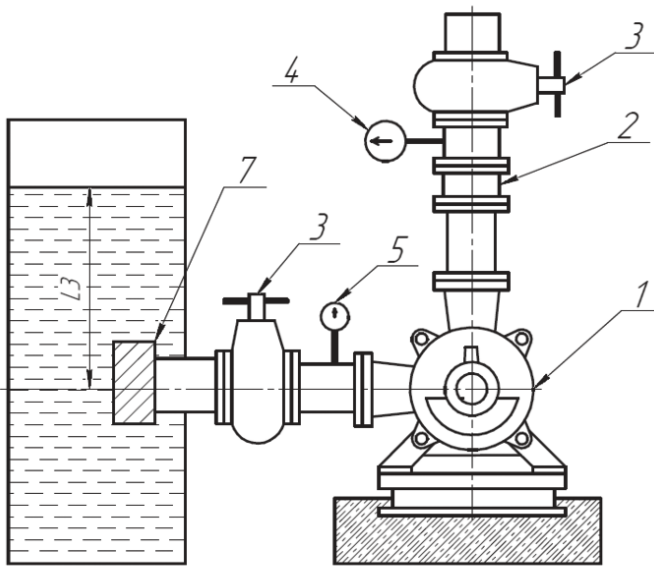


Схема 2

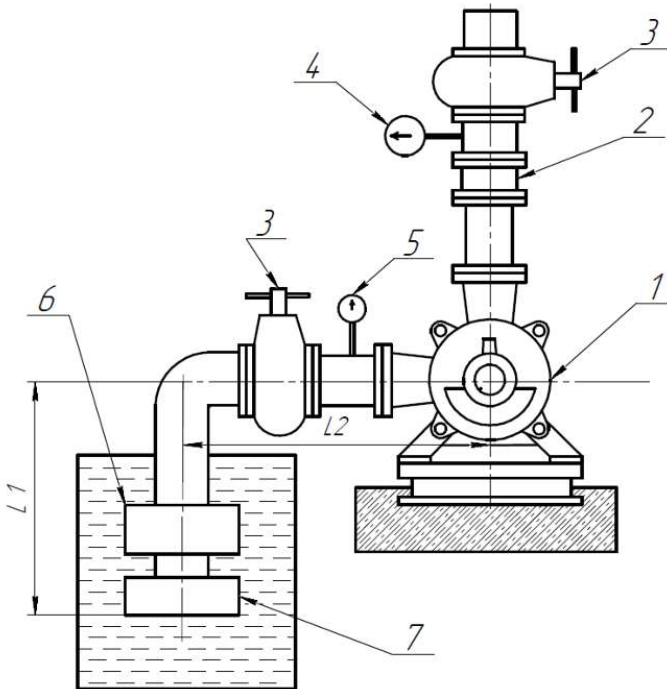


Схема 3

# НАСОСЫ

# ESQ<sup>®</sup>

Современные задачи – экономичные решения!

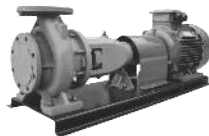
ELCOM STANDARD  
OF QUALITY



Насосы консольно-  
моноблочные КМ



Насосы шестеренные  
НМШ (NMSH-GP)



Насосы консольные К



Насосы погружные дренажные  
GNOM (GNOM-M) со станцией  
управления ESQ-CS-M



Автоматические насосные  
станции повышения  
давления ESQ В



Насосы погружные  
артезианские ЭЦВ со станцией  
управления ESQ-CS-MC



Частотные преобразователи  
ESQ и HYUNDAI для  
насосных нагрузок



Устройства плавного  
пуска ESQ



Шкафы управления  
ESQ-CS

## ЕАС

**ООО «Элком»**

ОКПО 49016308, ИНН 7804079187

**Сервисный центр:**

**192102, Санкт-Петербург**

**ул. Витебская Сортировочная, д.34**

**тел. (812) 320-88-81**

**www.elcomspb.ru**

**esqpumps@elcomspb.ru**