

ESQ®
ELCOM STANDARD
OF QUALITY

**Электрические
тали RW**

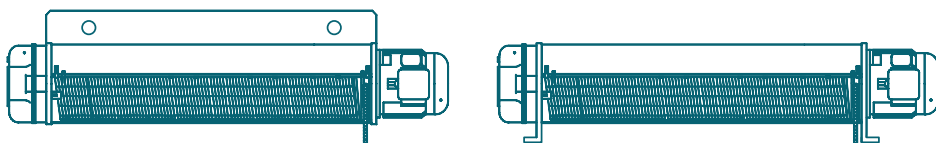


Содержание:

Варианты исполнения	4
Условное обозначение тали	5
Комплект поставки	6
Общая информация	7
Конструктивные элементы талей RW, RWK	12
Габаритные размеры	13
Соответствие двутавровых балок по ГОСТ и GB	14

Варианты исполнения

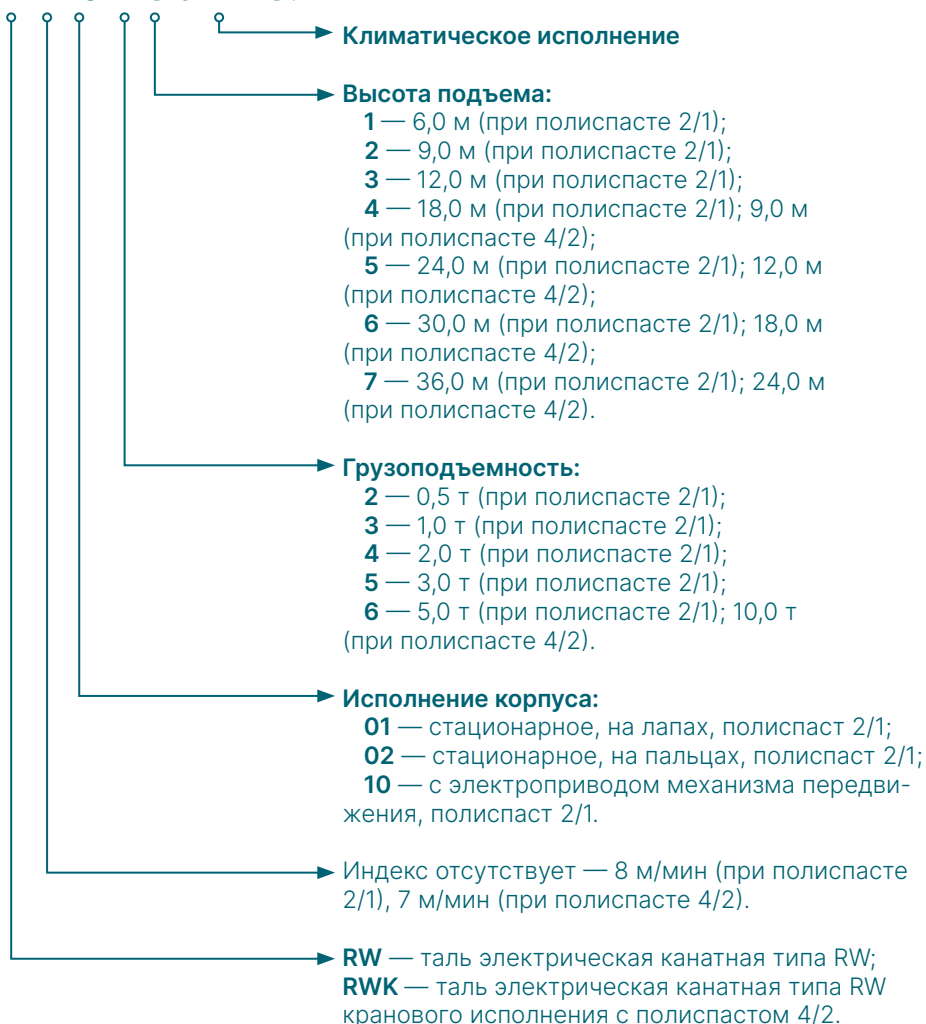
- Стационарные на лапах RW 01, RWK 01
- Стационарные на пальцах RW 02, RWK 02
- Передвижные с нормальной строительной высотой RW 10, RWK 10



- Грузоподъемность от 0,5 до 10 т
- Высота подъема 6,9,12,18 м
- Двигатель подъема с коническими ротором и тормозом
- Степень защиты IP44
- Скорость подъема 8 м/мин (для талей г/п 10т — 7 м/мин)
- Скорость перемещения 20 м/мин
- Режим работы по ISO 4301/1 - M3
- Температура окружающей среды -20 +40 °С
- Регулируемый концевой выключатель
- Полиспаст 2/1 (для талей г/п 10 т — 4/2)

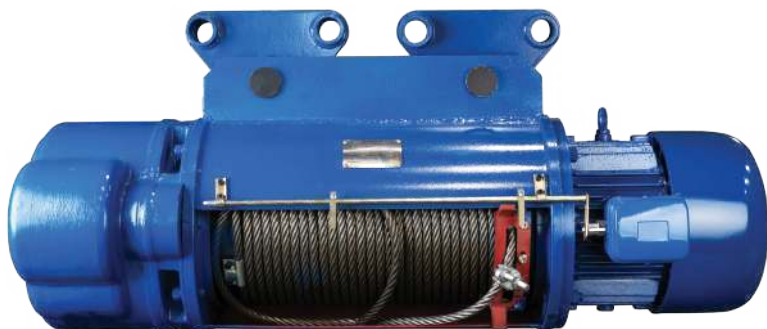
Условное обозначение тали

RW 10 2 3 УХЛ 3.1



Комплект поставки

- Таль
- Комплект для подключения (блок управления с понижающим трансформатором и пультом)
- Крюковая подвеска
- Канатоукладчик
- Концевой выключатель
- Ограничитель грузоподъемности (ОГП)
- Тележка перемещения с электроприводом (только для передвижных моделей)



Общая информация

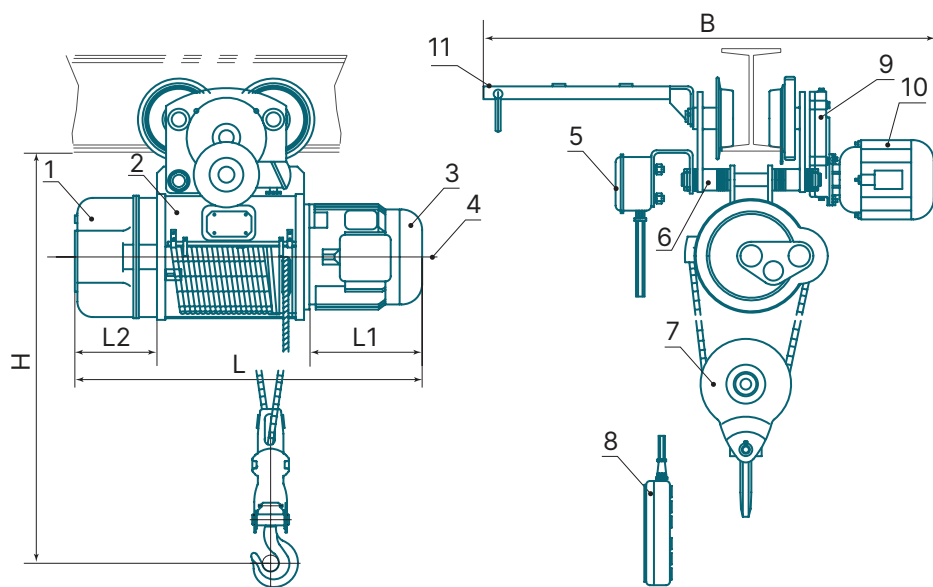
Маркировка	г/п, т	Н подъёма, м	V подъёма, м/мин	V передвижения, м/мин	№ двухтавровой балки ГОСТ 19425-74	Мин. радиус закругления пути	Двигатель подъёма, кВт	Двигатель передвижения, кВт	Н (строительная высота), мм	Диаметр троса, мм
Стационарные тали на пальцах										
0231	1	6	8	-	-	-	1,5	-	685	7,4
0232	1	9	8	-	-	-	1,5	-	685	7,4
0233	1	12	8	-	-	-	1,5	-	685	7,4
0234	1	18	8	-	-	-	1,5	-	685	7,4
0241	2	6	8	-	-	-	3	-	767	11
0242	2	9	8	-	-	-	3	-	767	11
0243	2	12	8	-	-	-	3	-	792	11
0244	2	18	8	-	-	-	3	-	792	11
0251	3	6	8	-	-	-	4,5	-	881	13
0252	3	9	8	-	-	-	4,5	-	881	13
0253	3	12	8	-	-	-	4,5	-	900	13
0254	3	18	8	-	-	-	4,5	-	900	13
0261	5	6	8	-	-	-	7,5	-	1035	15
0262	5	9	8	-	-	-	7,5	-	1035	15
0263	5	12	8	-	-	-	7,5	-	1070	15
0264	5	18	8	-	-	-	7,5	-	1070	15
0264 (4/2)	10	9	7	-	-	-	13	-	1135	15
0265 (4/2)	10	12	7	-	-	-	13	-	1135	15
0266 (4/2)	10	18	7	-	-	-	13	-	1135	15
Стационарные тали на лапах										
0131	1	6	8	-	-	-	1,5	-	500	7,4
0132	1	9	8	-	-	-	1,5	-	500	7,4
0133	1	12	8	-	-	-	1,5	-	500	7,4
0134	1	18	8	-	-	-	1,5	-	500	7,4
0141	2	6	8	-	-	-	3	-	600	11
0142	2	9	8	-	-	-	3	-	600	11
0143	2	12	8	-	-	-	3	-	600	11
0144	2	18	8	-	-	-	3	-	600	11

Маркировка	г/л, т	Н подъёма, м	V подъёма, м/МИН	V передвижения, м/МИН	№ двухтавровой балки ГОСТ 19425-74	Мин. радиус закругления пути	Двигатель подъёма, кВт	Двигатель передвижения, кВт	Н (строительная высота), мм	Диаметр троса, мм
0151	3	6	8	-	-	-	4,5	-	650	13
0152	3	9	8	-	-	-	4,5	-	650	13
0153	3	12	8	-	-	-	4,5	-	650	13
0154	3	18	8	-	-	-	4,5	-	650	13
0161	5	6	8	-	-	-	7,5	-	800	15
0162	5	9	8	-	-	-	7,5	-	800	15
0163	5	12	8	-	-	-	7,5	-	800	15
0164	5	18	8	-	-	-	7,5	-	800	15
0164(4/2)	10	9	7	-	-	-	13	-	870	15
0165(4/2)	10	12	7	-	-	-	13	-	870	15
0166(4/2)	10	18	7	-	-	-	13	-	870	15

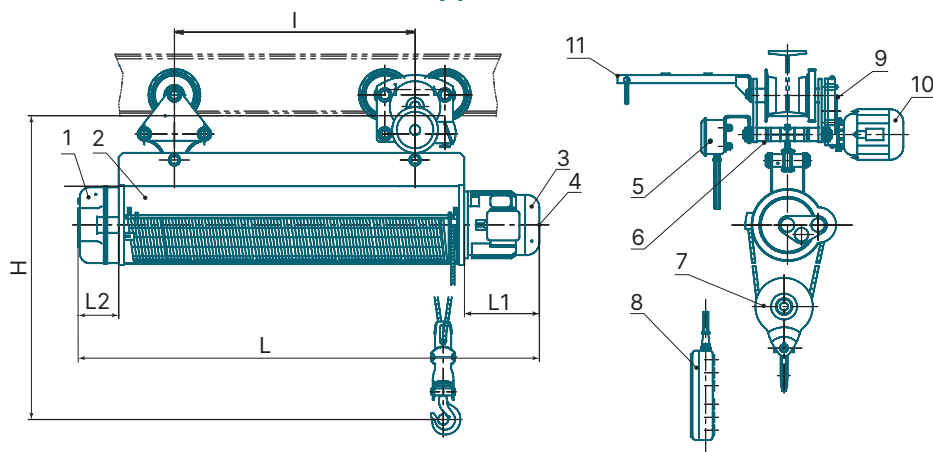
Передвижные тали с электроприводом

1031	1	6	8	20	18М;24М;30М	1,5	1,5	0,2	685	7,4
1032	1	9	8	20	18М;24М;30М	1,5	1,5	0,2	685	7,4
1033	1	12	8	20	18М;24М;30М	1,5	1,5	0,2	685	7,4
1034	1	18	8	20	18М;24М;30М	2	1,5	0,2	685	7,4
1041	2	6	8	20	24М;30М;36М	2	3	0,4	860	11
1042	2	9	8	20	24М;30М;36М	2	3	0,4	860	11
1043	2	12	8	20	24М;30М;36М	2	3	0,4	860	11
1044	2	18	8	20	24М;30М;36М	2,5	3	0,4	860	11
1051	3	6	8	20	24М;30М;36М	2	4,5	0,4	985	13
1052	3	9	8	20	24М;30М;36М	2	4,5	0,4	985	13
1053	3	12	8	20	24М;30М;36М	2	4,5	0,4	985	13
1054	3	18	8	20	24М;30М;36М	2,5	4,5	0,4	985	13
1061	5	6	8	20	36М;45М	2,5	7,5	0,8	1160	15
1062	5	9	8	20	36М;45М	3	7,5	0,8	1160	15
1063	5	12	8	20	36М;45М	3	7,5	0,8	1160	15
1064	5	18	8	20	36М;45М	4	7,5	0,8	1160	15
1064(4/2)	10	9	7	20	36М;45М	3,5	13	0,8*2	1350	15
1065(4/2)	10	12	7	20	36М;45М	4	13	0,8*2	1350	15
1066(4/2)	10	18	7	20	36М;45М	6	13	0,8*2	1350	15

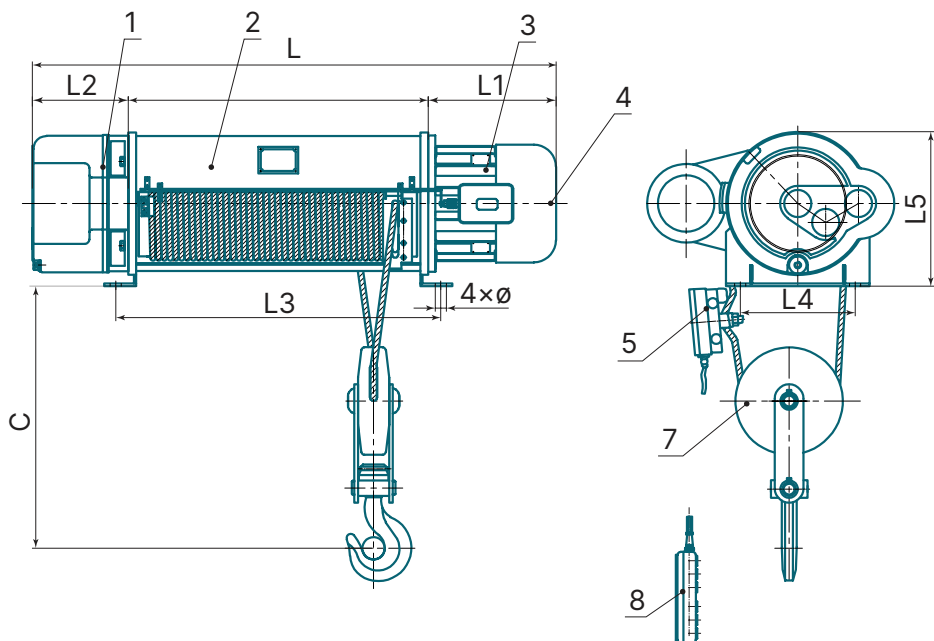
Таль электрическая передвижная RW грузоподъемностью 0,5-5т, высотой подъема 6-9 м



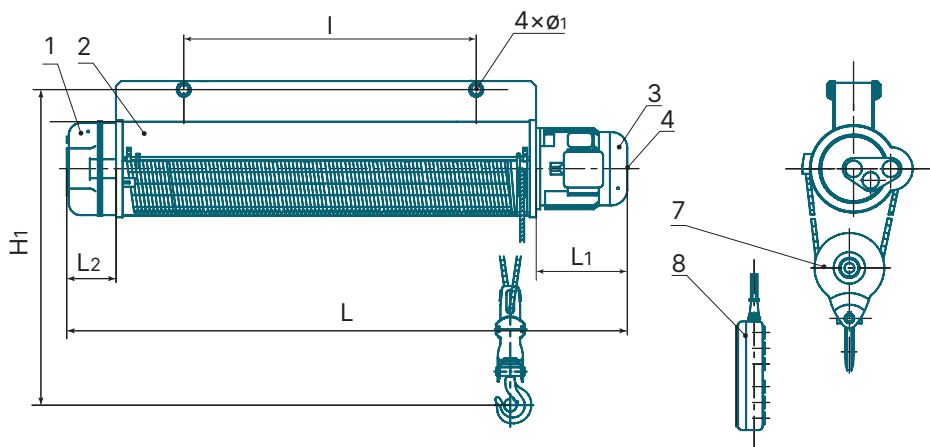
Таль электрическая передвижная RW грузоподъемностью 0,5-5т, высотой подъема 12-30 м



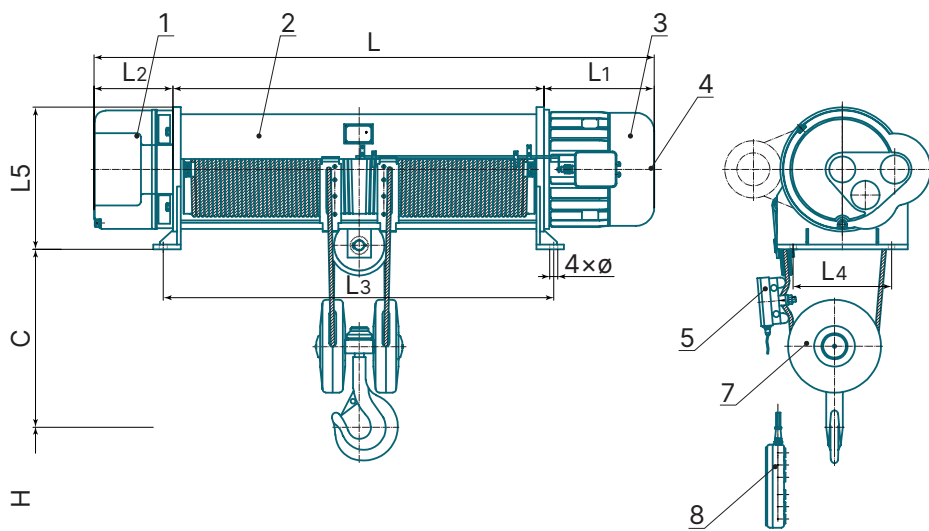
Таль электрическая стационарная на лапах грузоподъемностью 0,5-5 т



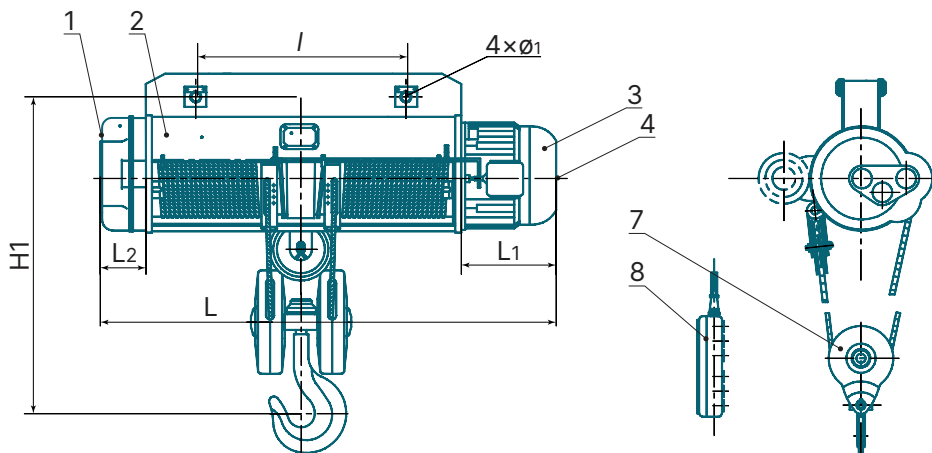
Таль электрическая стационарная на пальцах грузоподъемностью 0,5-5 т



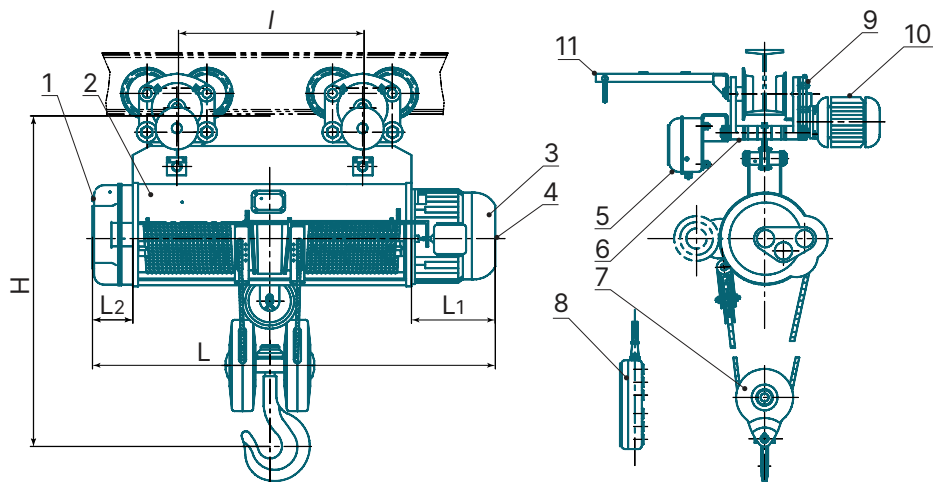
Таль электрическая стационарная на лапах RWK грузоподъемностью 10 т, высотой подъема 6-30 м



Таль электрическая стационарная на пальцах RWK грузоподъемностью 10 т, высотой подъема 6-30 м



Таль электрическая передвижная RWK грузоподъемностью 10 т, высотой подъема 6-30 м



Конструктивные элементы талей RW, RWK

1. Редуктор механизма подъема.
2. Корпус с наматывающим барабаном.
3. Электродвигатель подъема.
4. Регулировка тормоза.
5. Клеммная коробка.
6. Тележка перемещения.
7. Крюк.
8. Пульт управления.
9. Редуктора механизма передвижения.
10. Электродвигатель перемещения.
11. Суппорт питающего кабеля.

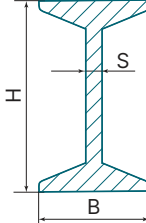
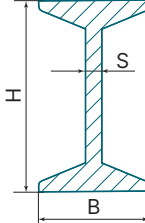
Габаритные размеры

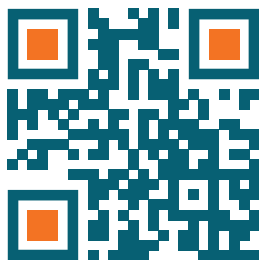
Модель		RW																											
Г/л	Т	0,5				1				2				3				5				10							
Высота подъема	Т	6	9	12	18	6	9	12	18	6	9	12	18	6	9	12	18	6	9	12	18	6	9	12	18	6	9	12	18
H1		-	-	-	-	-	-	-	-	767	792	881	900	1035	1070	1035	1070	1120	1310	1120	1310	274	274	274	274	303	303	303	303
H		630	650	670	780	685	780	860	960	860	960	985	1060	1060	1310	1060	1310	1120	1310	1120	1310	274	274	274	274	303	303	303	303
L2		126				159				187				274				274		274		303				303		303	
L1		228				269				279				380				380		380		429				429		429	
L		616	688	760		758	856	955	1150	820	920	1020	1220	915	1018	1121	1327	1047	1157	1257	1467	1602	1783	2145	2507	1602	1783	2145	2507
L3		-	-	-	-	390	488	586	782	412	512	612	812	440	543	646	852	485	593	695	905	-	949	1130	1492	-	949	1130	1492
L4		-	-	-	-	196				240				264				320		320		376				376		376	
L5		-	-	-	-	275				340				380				430		430		543				543		543	
C		-	-	-	-	500				600				650				800		800		870				870		870	
I		185				185	316	512		205	290	490		205	336	542		228	31	228	612	-	508	683	1045	-	508	683	1045
Ø		20				20				25				25				31		31		31				31		31	
Ø1		26				26				36				36				41		41		41				41		41	
RW стационарная		80	85	90		110	120	125	140	168	180	190	210	220	230	250	275	335	375	390	425	759	807	900	987	759	807	900	987
RW передвижная		120	125	145		145	158	180	195	235	248	296	320	280	300	350	380	445	470	555	590	1010	1063	1166	1263	1010	1063	1166	1263

Размеры ± 2%

Вес ± 15%

Соответствие двутавровых балок по ГОСТ и GB

Стандарт								
Грузоподъёмность		ГОСТ 19425-74				GB706-88		
		Н, мм	В, мм	С, мм		Н, мм	В, мм	С, мм
	Номер двутавра				Номер двутавра			
0.5 — 1 т.	18М	180	90	7.0	16	160	88	6.0
					18	180	94	6.5
					20А	200	100	7.0
	24М	240	110	8.2	20В	200	102	9.0
					25А	250	116	8.0
					25В	250	116	8.0
	30М	300	130	9.0	28А	280	122	9.5
28В					280	124	10.5	
2-3 т.	24М	240	110	8.2	20А	200	100	7.0
					20В	200	102	9.0
					25А	250	116	8.0
					25В	250	116	8.0
	30М	300	130	9.0	28А	280	122	9.5
					28В	280	124	10.5
					30А	300	126	9.0
	36М	360	130	9.5	30В	300	128	11.0
					32А	320	130	9.5
5-10 т.	36М	360	130	9.5	32В	320	132	11.5
					36А	360	136	10.0
					36В	360	138	12.0
					40А	400	144	12.5
					40В	400	146	14.5
					45А	450	152	13.5
	45М	450	150	10.5	45В	450	154	15.5
					56А	560	168	14.5
					56В	560	170	16.5
					63А	630	178	15
					63В	630	180	17



elcomspb.ru