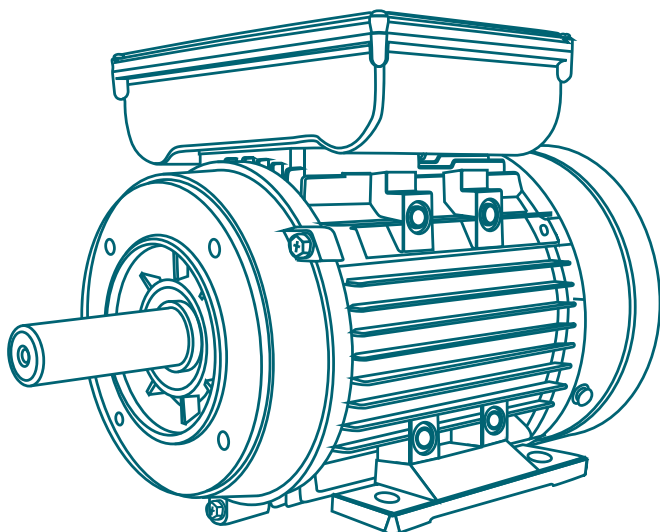


ЭЛЕКТРОДВИГАТЕЛИ ОДНОФАЗНЫЕ СЕРИИ 5АИЕ, 5АИСЕ

ТЕХНИЧЕСКОЕ ОПИСАНИЕ
И РУКОВОДСТВО ПО ЭКСПЛУАТАЦИИ



СОДЕРЖАНИЕ

1. Описание двигателя	2
2. Комплектность	5
3. Указание мер безопасности	5
4. Подготовка двигателя к работе	5
5. Монтаж электродвигателя	6
6. Техническое обслуживание и эксплуатация	7
7. Возможные неисправности двигателя и методы их устранения	8
8. Хранение и транспортирование	9
9. Сведения об утилизации	9
10. Гарантии изготовителя	9
11. Сведения о консервации и упаковывании	9

1. ОПИСАНИЕ ДВИГАТЕЛЯ

Двигатели асинхронные однофазные серий 5АИЕ, 5АИЕ1, 5АИЕ2, 5АИСЕ, 5АИСЕ1, 5АИСЕ2 с короткозамкнутым ротором, закрытого исполнения выпускаются на основе двигателей базового исполнения высоты оси вращения 56, 63, 71, 80, 90, 100, и предназначены для продолжительного режима работы S1 по ГОСТ IEC 60034-1-2014 (указан на фирменной табличке) с питанием от однофазной сети переменного тока частотой 50 Гц, напряжением 220 В.

Двигатели однофазные изготавливаются как с одним конденсатором (рабочим), так и с двумя (рабочим и пусковым).

Пусковой конденсатор отключается центробежным либо электронным размыкателем в зависимости от конструктивного исполнения электродвигателя.

Вид климатического исполнения У2, У3 по ГОСТ 15150–69.

Тип двигателя, номинальные мощность, ток, напряжение и частота питающей сети, вид климатического исполнения, степень защиты IP и другие основные технические данные указаны на табличке, прикрепленной к корпусу двигателя.

В зависимости от способа монтажа двигателя изготавливаются следующих конструктивных форм исполнений: IM 1081, IM 2081, IM 3081 по ГОСТ Р МЭК 60034-7-2012.

Степень защиты двигателей IP54 и IP55 по ГОСТ IEC 60034–5–2011.

Способ охлаждения IC411 по ГОСТ Р МЭК 60034-6-2012.

Класс вибрации двигателей по ГОСТ IEC 60034-14-2014.

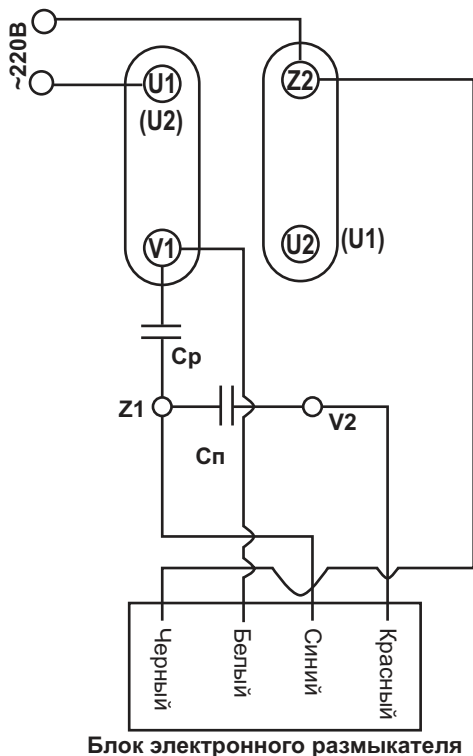
Уровень шума двигателей в режиме холостого хода соответствует ГОСТ IEC 60034-9-2014.

Класс нагревостойкости F по ГОСТ IEC 60034-18-21-2014.

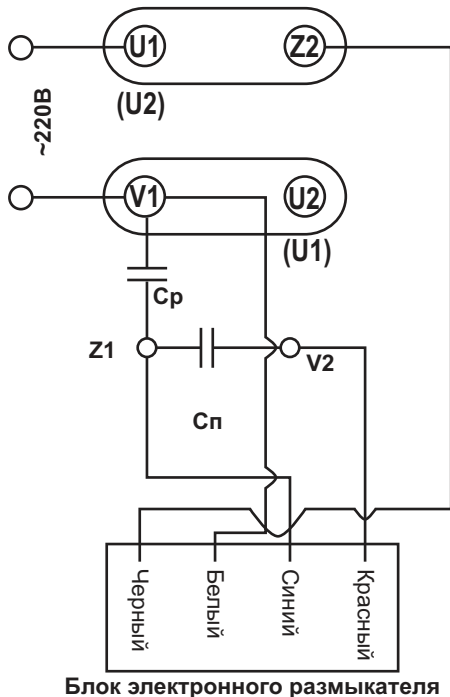
Классификация однофазных электродвигателей серии 5АИЕ



Схема подключения и порядок переключения перемычек вводной коробки для изменения направления вращения электродвигателей с двумя конденсаторами и электронным размыкателем.

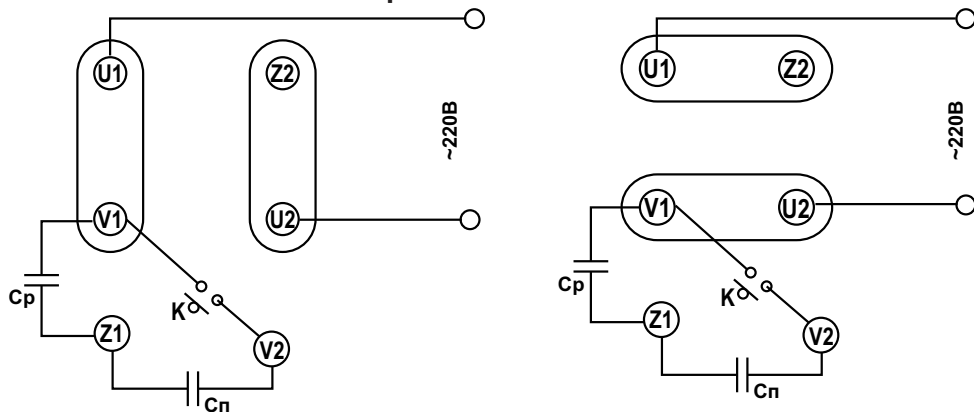


Правое вращение



Левое вращение

Схема подключения и порядок переключения перемычек вводной коробки для изменения направления вращения электродвигателей с двумя конденсаторами и механическим размыкателем

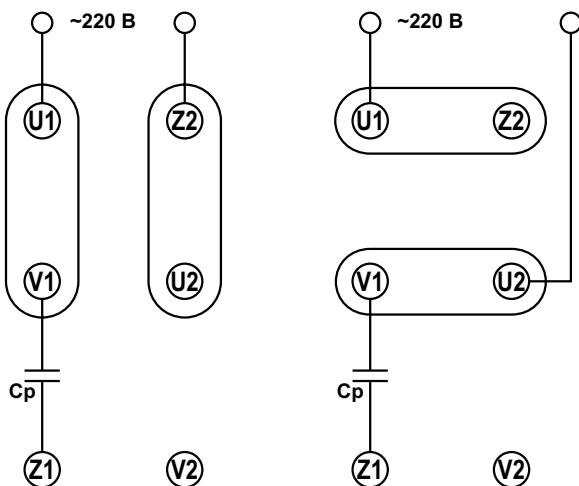


K - механический размыкатель

Правое вращение

Левое вращение

Схема подключения и порядок переключения перемычек вводной коробки для изменения направления вращения электродвигателей с одним конденсатором.



Правое вращение

Левое вращение

Расшифровка сокращений:

K - механический размыкатель Сп - пусковой конденсатор Ср - рабочий конденсатор

2. КОМПЛЕКТНОСТЬ

1. Двигатель со шпонкой, установленной в шпоночном пазу на выступающем конце вала.
2. Техническое описание и руководство по эксплуатации.

3. УКАЗАНИЕ МЕР БЕЗОПАСНОСТИ

Двигатель заземлить. Для заземления на станине или в вводном устройстве предусмотрены заземляющие зажимы. Место контакта заземляющего провода зачистить до металлического блеска и после соединения окрасить для защиты от коррозии.

Требования пожарной безопасности по ГОСТ 12.1.004–91.

4. ПОДГОТОВКА ДВИГАТЕЛЯ К РАБОТЕ

Перед вводом двигателя в эксплуатацию, а также после длительного простоя, необходимо измерить сопротивление изоляции мегаомметром с измерительным напряжением 500 В. Сопротивление изоляции холодных обмоток (+10 ÷ +30°C) меньше 1Мом говорит об излишней влагонасыщенности обмоток и требует их сушки.

В этом случае, после получения от производителя разрешения на разборку двигателя (если не истёк гарантийный срок), необходимо разобрать двигатель и поместить корпус со статором в сушильный шкаф, предварительно нагретый до температуры +80°C, поднимая температуру со скоростью 5°C в час до достижения температуры 90°C.

При этой температуре двигатель необходимо выдержать в течение 1 часа.

Просушка считается законченной, если сопротивление изоляции достигло нормативных значений.

5. МОНТАЖ ЭЛЕКТРОДВИГАТЕЛЯ

К монтажу и эксплуатации электродвигателя допускается персонал, имеющий допуск на право работы с электроустановками, изучивший руководство по эксплуатации, инструкции по технике безопасности (в том числе ГОСТ 12.2.007.0-75, ГОСТ12.2.007.1-75), Правила технической эксплуатации электроустановок потребителей и Правила устройства электроустановок (ПУЭ). Допуск персонала к проведению работ по монтажу и вводу электродвигателя в эксплуатацию следует считать подтверждением того, что с вышеуказанными документами персонал ознакомлен.

В период гарантийного срока изготовитель не несет ответственности за повреждения, возникшие по вине потребителя при несоблюдении правил монтажа, подключения и эксплуатации.

Для устранения недопустимых вибрационных нагрузок на двигатель и приводимый механизм двигатель должен быть смонтирован на соответствующем массе и габаритам двигателя фундаментном основании. При расчёте основания необходимо руководствоваться рекомендациями и расчётными методиками СНиП 2.02.05-87.

Необходимо затянуть контактные соединения в клеммной коробке для исключения их ослабления в процессе эксплуатации электродвигателя.

Перед монтажом необходимо проверить рукой свободное вращение вала двигателя.

При любом способе передачи вращения от двигателя к исполнительному механизму необходимо производить динамическую балансировку деталей, насаженных непосредственно на выступающий конец вала. При этом следует учитывать, что ротор двигателя отбалансирован с полушпонкой.

При установке двигателя следует предусмотреть свободный приток и отвод охлаждающего воздуха: для этого расстояние между кожухом электродвигателя и преградой должно быть не менее 1/2 высоты оси вращения двигателя.

После монтажа, перед включением двигателя в сеть, необходимо проверить соответствие напряжения и частоты сети напряжению и частоте, указанным в табличке двигателя, правильность соединения выводов обмотки статора с проводами питающей сети. Проверить правильность подбора автомата защиты и настройку теплового реле.

Пуск электродвигателя без автоматов защиты недопустим!

Для проверки правильности монтажа, работы двигателя и направления вращения привода провести пробный пуск. Первый пробный пуск осуществляется непосредственным включением в сеть на полное напряжение, по возможности, без нагрузки.

Для изменения направления вращения необходимо изменить схему подключения электродвигателя.

После пробного пуска и устранения замеченных недостатков произвести второй пуск под нагрузкой. Пуск двигателя осуществляется включением на напряжение сети от аппаратов ручного, дистанционного или автоматического управления. При работе двигателя с полной (номинальной) нагрузкой необходимо убедиться, что ток, потребляемый двигателем из сети, не превышает значения, указанного на фирменной табличке. Работа электродвигателя без автоматов защиты недопустима. Работа с перегрузкой по мощности недопустима и приведет к выходу электродвигателя из строя.

Использование двигателей с частотными преобразователями без

согласования с представителями ООО «Элком» недопустимо.

При вводе в эксплуатацию электродвигателя со степенью защиты IP55, IP65 может происходить нагрев вала ротора и подшипниковых щитов в процессе приработки сальников уплотнения до +100°C, согласно ГОСТ Р 52776-2007 п. 8.10.7. (+90°C при замере на подшипниковом щите или крышке подшипника снаружи двигателя в зоне прилегания подшипника). Для сокращения времени приработки сальниковых уплотнений и снижения температуры разогрева подшипниковых щитов рекомендуем произвести дополнительную смазку места контакта сальников уплотнения и вала электродвигателя. Чтобы усилия при насадке шкива, муфты или другой детали механизма на вал не передавались на подшипник и подшипниковый щит, необходимо обеспечить упор для торца противоположного конца вала. Насадку на вал детали механизма необходимо осуществлять в горячем состоянии при температуре +120 ÷ +150°C.

При соединении двигателя с приводимым механизмом аксиально или с помощью ременной передачи необходимо учитывать максимально допустимые осевую и радиальную нагрузки, определяемые одноимёнными параметрами подшипников двигателя.

При аксиальном соединении двигателя с приводным механизмом необходимо строго соблюдать пределы допустимых значений параллельного смещения и углового отклонения, предусмотренных для применяемого типа муфты.

6. ТЕХНИЧЕСКОЕ ОБСЛУЖИВАНИЕ И ЭКСПЛУАТАЦИЯ

Разборка и внесение изменений в конструкцию двигателя до истечения гарантийного срока без разрешения производителя ведёт к прекращению действия гарантийных обязательств.

Необходимо производить замену подшипников при наработке свыше 20000 часов и при повышенном шуме и стуке в подшипниках или при задевании ротора за статор. Подшипники снимать с вала только съёмником и только в случае их замены.

Во время эксплуатации двигателя необходимо вести техническое обслуживание, которое по видам и периодичности делится на 3 группы: общее наблюдение, технический осмотр, профилактический ремонт.

Общее наблюдение заключается в периодическом контроле режима работы, состояния контактов, нагрева, чистоты двигателя.

Периодичность технических осмотров устанавливается в зависимости от

производственных условий не реже одного раза в два месяца.

При техническом осмотре очистить двигатель от пыли и грязи, проверить надежность заземления и соединения с приводимым механизмом, проверить уплотнение кабельного ввода подтягиванием муфт.

Профилактический ремонт производить в зависимости от производственных условий, но не реже одного раза в год.

При профилактическом ремонте производить разборку двигателя, продувку, обтирку, внутреннюю его чистку, проверку надежности заземления и всех соединений, проверку состояния обмотки, выводных концов, лакокрасочных и гальванических покрытий, при необходимости заменить подшипники.

Проверить свободное вращение вала после сборки двигателя. Ротор должен вращаться без особых усилий, шума, стука и заеданий.

Проверить сопротивление изоляции обмотки относительно корпуса.

7. ВОЗМОЖНЫЕ НЕИСПРАВНОСТИ ДВИГАТЕЛЯ И МЕТОДЫ ИХ УСТРАНЕНИЯ

Таблица 1. Перечень возможных неисправностей

Неисправности, внешнее проявление и дополнительные признаки	Вероятная причина	Метод устранения
Двигатель при пуске не приводится во вращение, гудит	Отсутствие или недопустимое пониженное напряжение питающей сети Двигатель перегружен Заклинивание приводимого механизма Повреждение конденсатора	Найти и устранить неисправность питающей сети Снизить нагрузку Устранить неисправности в приводимом механизме Заменить конденсатор
Остановка работающего двигателя	Прекращение подачи напряжения Заклинивание двигателя или приводимого механизма	Устранить неисправности в сети Устранить неисправности в двигателе или приводимом механизме
Повышенный нагрев двигателя	Двигатель перегружен по току Двигатель питается повышенным или пониженным напряжением Межвитковое замыкание в обмотках	Снизить нагрузку на двигатель Устранить неисправность питающей сети Заменить обмотку статора
Повышенный нагрев подшипников	Неправильная центровка двигателя с приводимым механизмом. Износ подшипников или недостаточное количество смазки	Проверить и устранить несоосность валов Пополнить смазку или заменить подшипник

Стук в подшипниках	Повреждение подшипника	Заменить подшипник
Повышенная вибрация работающего двигателя	Недостаточная жесткость фундамента Несоосность вала двигателя с валом приводимого механизма Дисбаланс вращающихся частей приводимого механизма	Усилить жесткость фундамента Устранить несоосность валов Устранить дисбаланс
Пониженное сопротивление изоляции обмотки	Загрязнение или отсыревание обмотки	Разобрать двигатель, прочистить и просушить обмотку

ПРИМЕЧАНИЕ: При проверке неисправностей двигатель отсоединить от привода.

8. ХРАНЕНИЕ И ТРАНСПОРТИРОВАНИЕ

Условия хранения двигателей для климатического исполнения У2, У3 по ГОСТ 15150 – 69 (в неотопляемых хранилищах).

Условия транспортирования в части воздействия механических факторов по ГОСТ 23216 – 78, в части воздействия климатических факторов по ГОСТ 15150 – 69.

9. СВЕДЕНИЯ ОБ УТИЛИЗАЦИИ

Двигатель не представляет опасность для жизни, здоровья людей и окружающей среды после окончания срока эксплуатации.

10. ГАРАНТИИ ИЗГОТОВИТЕЛЯ

Гарантийный срок эксплуатации - два года со дня начала эксплуатации двигателя при гарантийной наработке 10000 ч. Разборка двигателя до истечения гарантийного срока без согласования с представителем ООО «Элком» недопустима.

11. СВЕДЕНИЯ О КОНСЕРВАЦИИ И УПАКОВЫВАНИИ

Двигатель подвергнут частичной консервации.

Срок сохраняемости с консервацией предприятия–изготовителя 3 года.

ЭЛЕКТРОДВИГАТЕЛИ



Общепромышленные



С электромагнитным тормозом



Подготовленные под частотное регулирование, АДЧР



Крановые



Взрывозащищенные
АИМУ, АИМУР,
2АИМУР, ЗАИМУР



Высоковольтные



Однофазные



Редукторы и
мотор-редукторы



Преобразователи
частоты



Насосы



ООО «Элком»

ОКПО 49016308, ИНН 7804079187

Сервисный центр:
192102, Санкт-Петербург.
ул. Витебская Сортировочная, д.34
телефон/факс: (812) 320-88-81, 325-59-05
www.elcomspb.ru
spb@elcomspb.ru